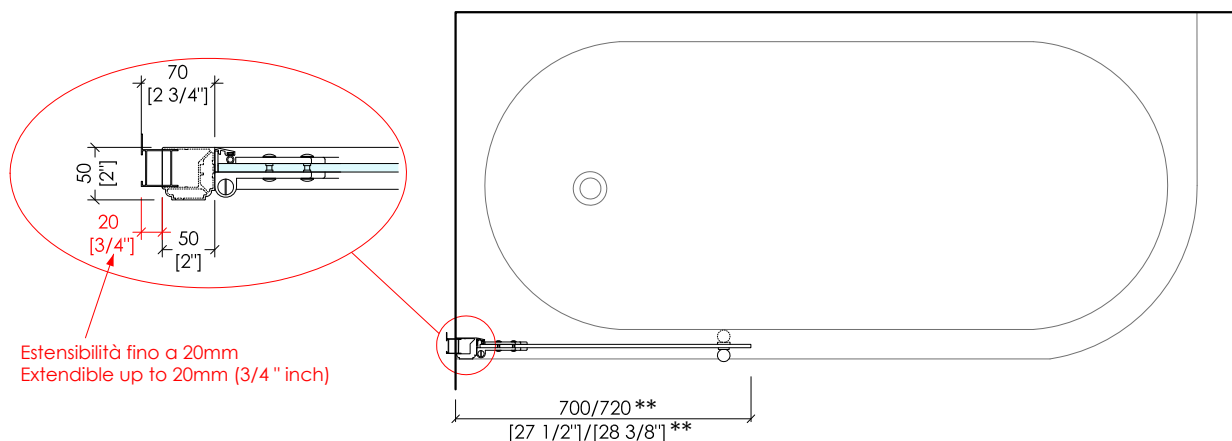
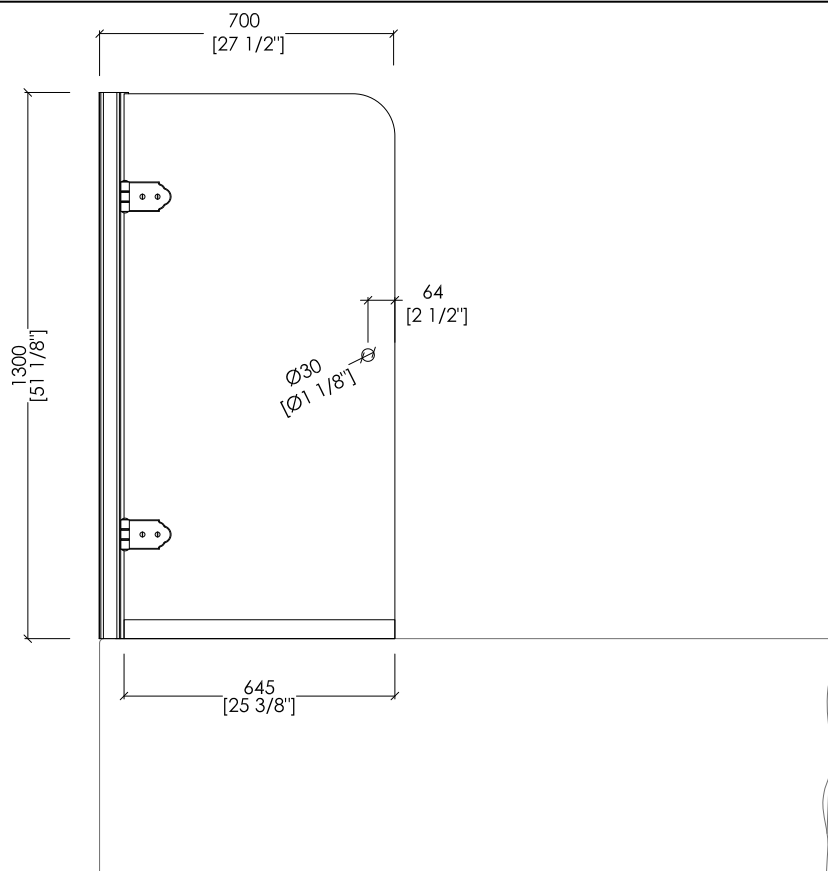


Devon&Devon

SAVOY



** MISURA DI mm700 ESTENSIBILE FINO A mm720

** MEASUREMENT OF mm700 [inch 27 1/2"] EXTENDABLE UNTIL mm720 [inch 28 3/8"]

S/70

- ▶ SCHERMO VASCA SAVOY - S70
- ▶ STRUTTURA:
MATERIALE: alluminio
FINITURA: cromo o oro chiaro
- ▶ VETRO TEMPERATO:
FINITURA: trasparente, trasparente extra chiaro, satinato, decorato o fumo
- ▶ TOLLERANZA: $\pm 1\%$
- ▶ DIMENSIONE IMBALLO: mm 950x1050x90
- ▶ PESO TOTALE: 32 Kg

PER OGNI ULTERIORE DETTAGLIO SPECIFICO, VEDI SCHEMA D'ORDINE.

N.B. Tutte le misure sono in millimetri/pollici. Questo disegno è di proprietà Devon&Devon. Non può essere riprodotto o trasmesso a terzi senza autorizzazione.

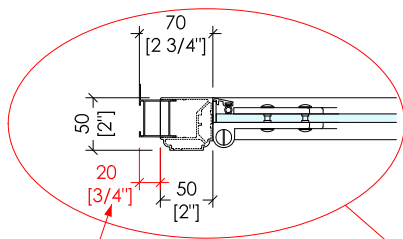
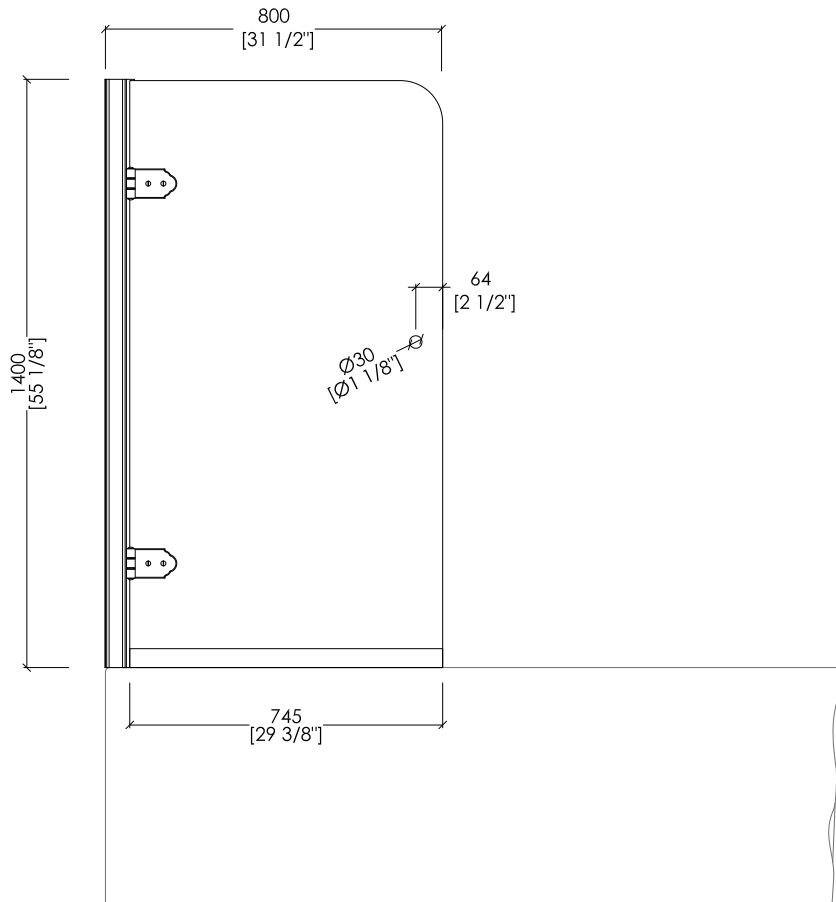
- ▶ SAVOY - S70 SHOWER SCREEN
- ▶ STRUCTURE:
MATERIAL: aluminium
FINISH: chrome or light gold
- ▶ TEMPERED GLASS:
FINISH: clear, extra clear, frosted, decorated or smoke
- ▶ TOLERANCE: $\pm 1\%$
- ▶ PACKAGING SIZE: inch 37 3/8" x 41 3/8" x 3 1/2"
- ▶ TOTAL WEIGHT: 70.5 Lbs

FOR SPECIFIC DETAILED INFORMATION, SEE ORDER FORM.

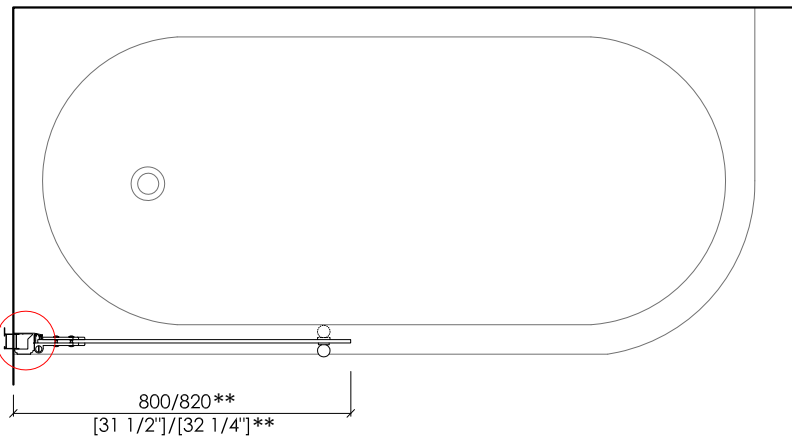
N.B. All measurements are in millimetres/inch. This drawing is property of Devon&Devon. It may not be reproduced or transmitted to third parties without authorization.

Devon&Devon

SAVOY



Estensibilità fino a 20mm
Extendible up to 20mm (3/4" inch)



** MISURA DI mm800 ESTENSIBILE FINO A mm820

** MEASUREMENT OF mm800 [inch 31 1/2"] EXTENDABLE UNTIL mm820 [inch 31 1/4"]**

S/80

- ▶ SCHERMO VASCA SAVOY - S80
- ▶ STRUTTURA:
MATERIALE: alluminio
FINITURA: cromo o oro chiaro
- ▶ VETRO TEMPERATO:
FINITURA: trasparente, trasparente extra chiaro, satinato, decorato o fumo
- ▶ TOLLERANZA: ± 1 %
- ▶ DIMENSIONE IMBALLO: mm 950x1050x90
- ▶ PESO TOTALE: 32 Kg

PER OGNI ULTERIORE DETTAGLIO SPECIFICO, VEDI SCHEMA D'ORDINE.

N.B. Tutte le misure sono in millimetri/pollici. Questo disegno è di proprietà Devon&Devon. Non può essere riprodotto o trasmesso a terzi senza autorizzazione.

- ▶ SAVOY - S80 SHOWER SCREEN
- ▶ STRUCTURE:
MATERIAL: aluminium
FINISH: chrome or light gold
- ▶ TEMPERED GLASS:
FINISH: clear, extra clear, frosted, decorated or smoke
- ▶ TOLERANCE: ± 1 %
- ▶ PACKAGING SIZE: mm 950x1050x90
- ▶ TOTAL WEIGHT: 32 Kg

FOR SPECIFIC DETAILED INFORMATION, SEE ORDER FORM.

N.B. All measurements are in millimetres/inch. This drawing is property of Devon&Devon. It may not be reproduced or transmitted to third parties without authorization.