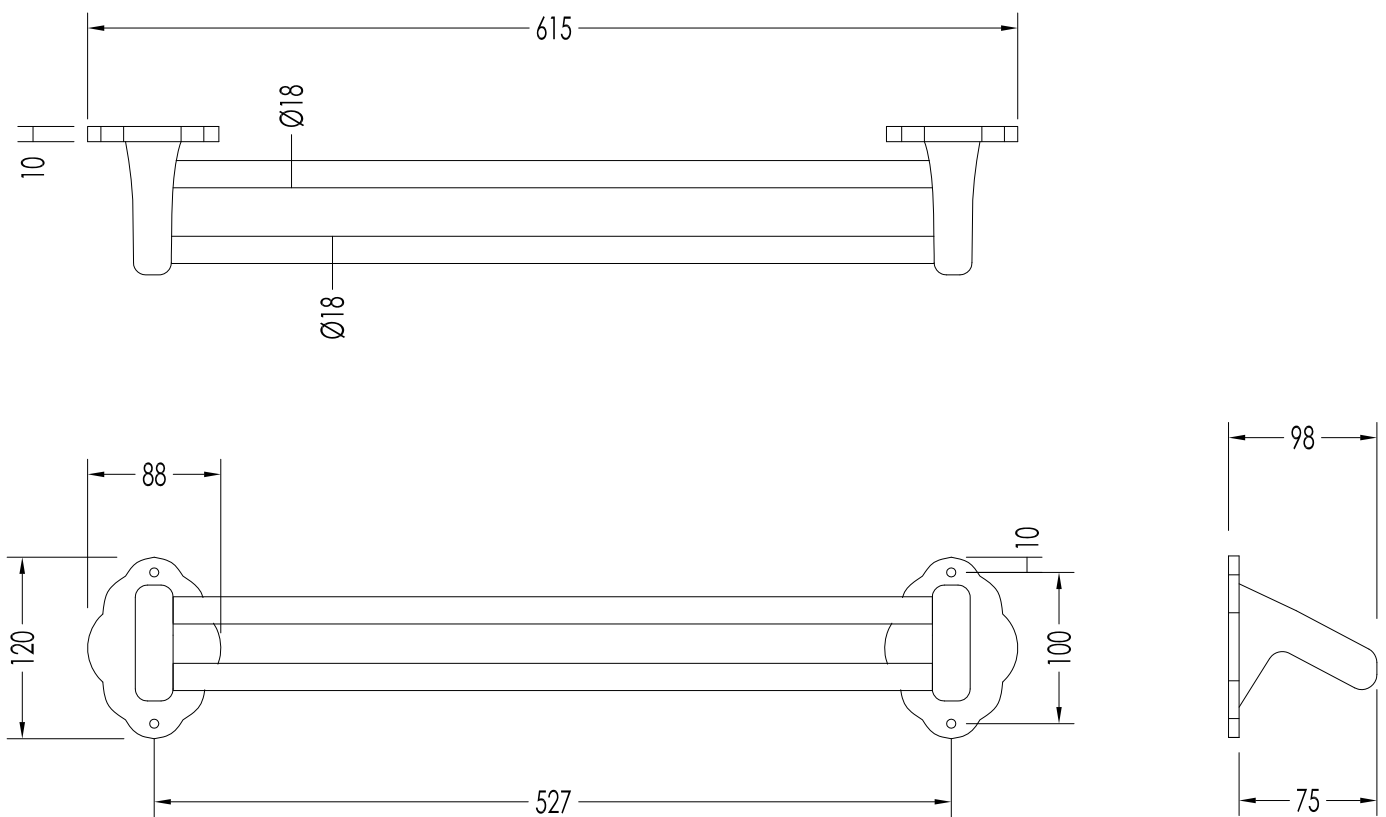


Devon&Devon

EMILY



MIL517E/CR; MIL517E/OT; MIL517E/NK; MIL517E/BI

- ▶ ASTA PORTA ASCIUGAMANO DOPPIO
- ▶ MATERIALE: ceramica bianca e ottone o legno
- ▶ FINITURA: cromo, oro chiaro, nickel lucido o bianco
- ▶ TOLLERANZA: $\pm 2\%$

N.B. Tutte le misure sono in millimetri. Questo disegno è di proprietà Devon&Devon.
Non può essere riprodotto o trasmesso a terzi senza autorizzazione.

- ▶ DOUBLE TOWEL RAIL
- ▶ MATERIAL: ceramic and brass or wood
- ▶ FINISH: chrome, light gold, polished nickel or white
- ▶ TOLLERANCE: $\pm 2\%$

N.B. All measurements are in millimetres. This drawing is property of Devon&Devon.
It may not be reproduced or transmitted to third parties without authorization.