

# Devon&Devon

Schermo Vasca

## Savoy S

ISTRUZIONI PER IL MONTAGGIO

ASSEMBLY INSTRUCTIONS  
MONTAGEANLEITUNG  
INSTRUCTIONS DE MONTAGE  
INSTRUCCIONES DE MONTAJE  
ІНСТРУКЦІЯ ПО СБОРКЕ



Vi ringraziamo per aver scelto un prodotto Devon&Devon.  
Vi preghiamo cortesemente di leggere questo manuale prima di installare il prodotto.

## PRIMA DI INIZIARE

- ✓ Verificare le predisposizioni d'impianto necessarie prima del montaggio.
- ✓ Verificare la presenza di tutti gli articoli all'interno dell'imballo tramite il Packing List riportato alla pagina seguente. Verificare inoltre che tutti i componenti non presentino difetti visibili.
- ✓ Qualora rileviate dei difetti contattate immediatamente Devon&Devon.
- ✓ Per il montaggio di questo prodotto è richiesta la presenza di almeno due operatori.
- ✓ Le istruzioni di montaggio sono fornite presumendo che le pareti siano in bolla ed abbiano una struttura idonea a sostenere il prodotto.
- ✓ Devon&Devon si riserva il diritto di modificare il prodotto per ragioni tecnico-produttive. Non ci riterremo in ogni caso responsabili di inconvenienti causati dalle sudette modifiche.

## ATTREZZI NECESSARI (NON FORNITI DA DEVON&DEVON)

A: Carta + Alcool

B: Silicone acetico  
antimuffa

C: Metro

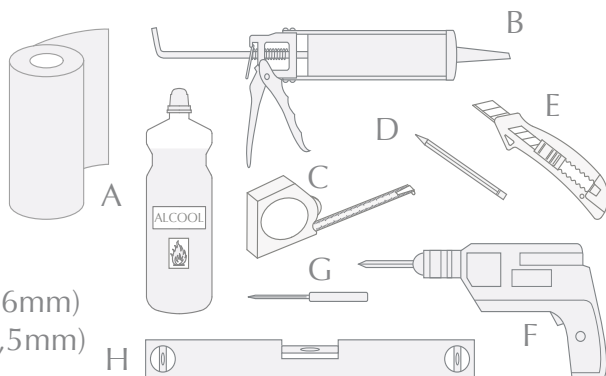
D: Matita

E: Trincetto

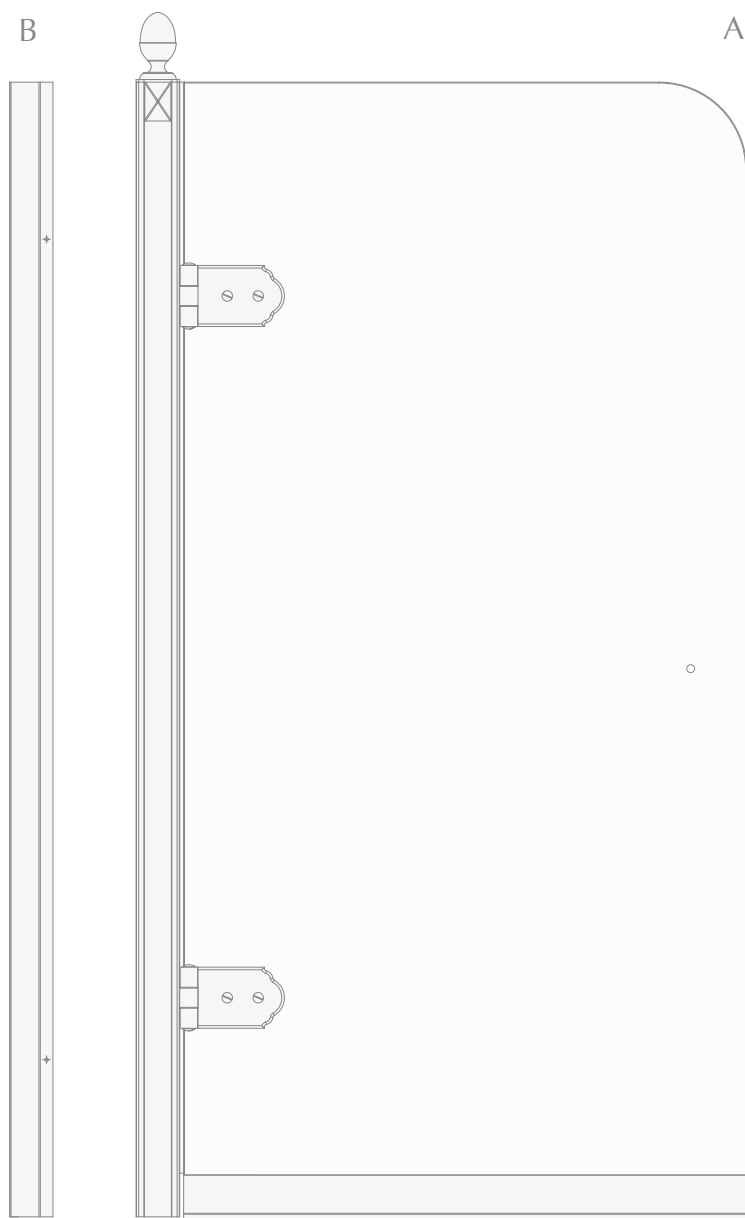
F: Trapano  
+ Punta a muro (Ø 6mm)

G: Punta a ferro (Ø 2,5mm)

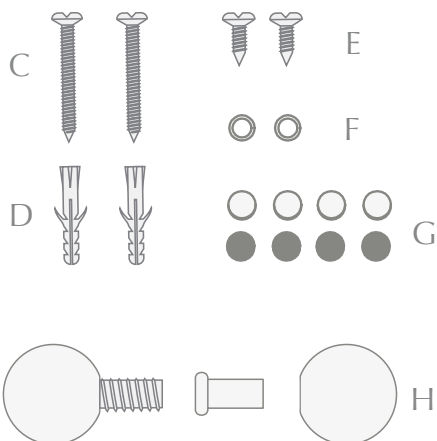
H: Livella



# PACKING LIST (STRUTTURA SCHERMO VASCA)



## PACKING LIST (ELEMENTI PER MONTAGGIO SCHERMO VASCA)

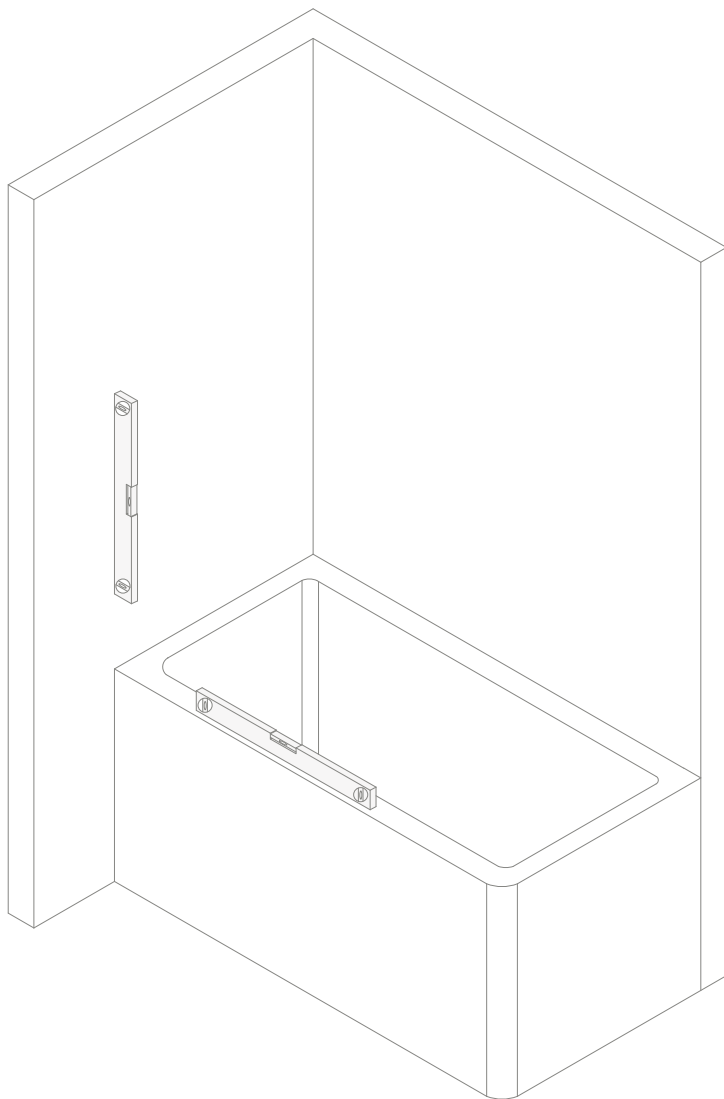


A: Schermo vasca SAVOY S  
B: Profilo compensatore (x1)

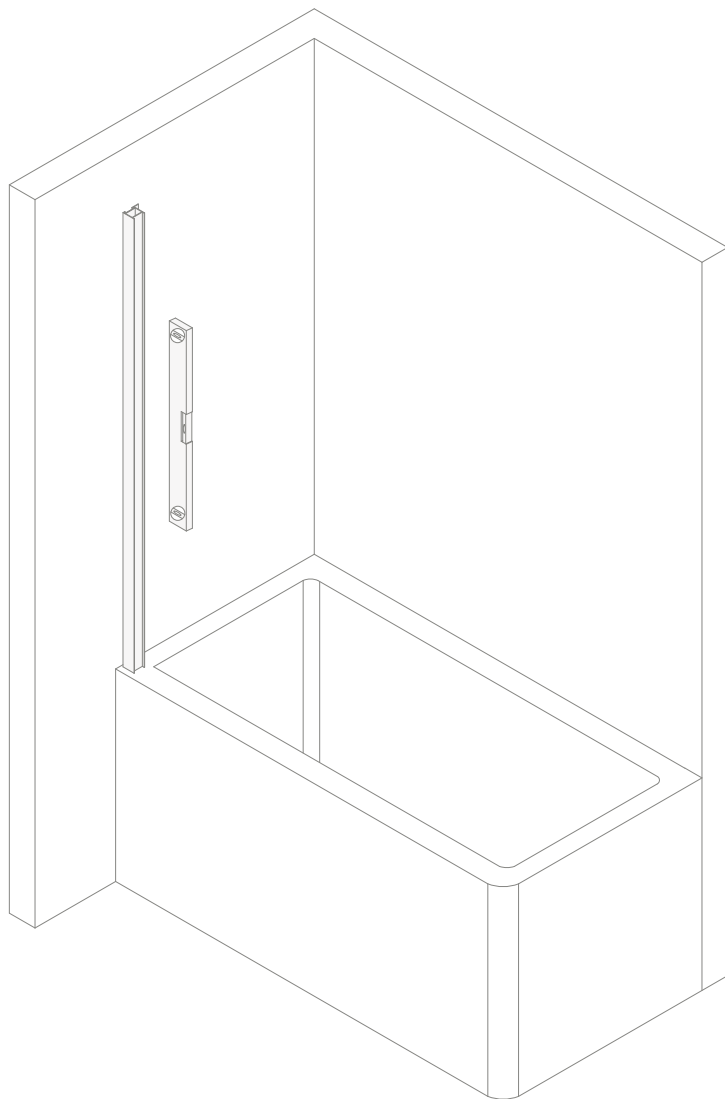
C: Viti in acciaio (x2)  
D: Tasselli (x2)  
E: Viti autoforanti (x2)  
F: Rondelle (x2)  
G: Tappi bianchi (x4) e tappi neri (x4)  
H: Pomello

## ISTRUZIONI DI MONTAGGIO

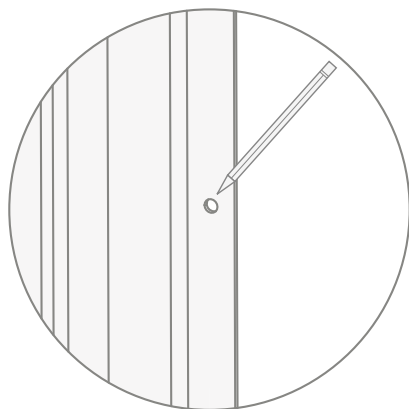
**1)** Per un corretto montaggio del prodotto, verificare la planarità e la perpendicolarità sia della parete sia della vasca.



**2)** Posizionare alla parete il profilo compensatore (B) già preforato. Accertarsi, con l'aiuto di una livella, che esso sia perfettamente in bolla.

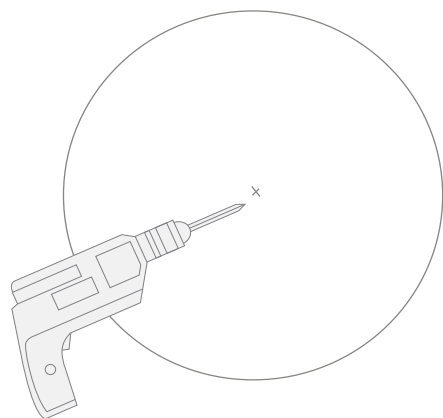


**3)** Segnare con una matita i due punti, in alto e in basso, all'interno del profilo compensatore.

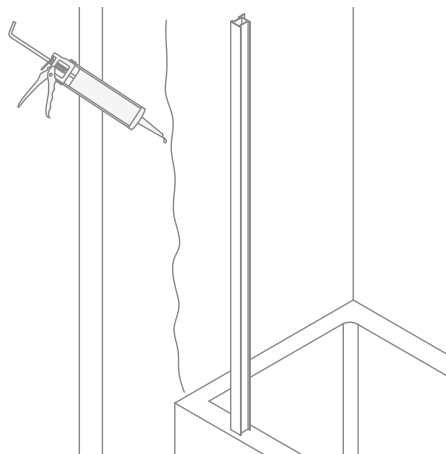


**4)** Rimuovere il profilo compensatore e forare in corrispondenza dei due punti precedentemente segnati.

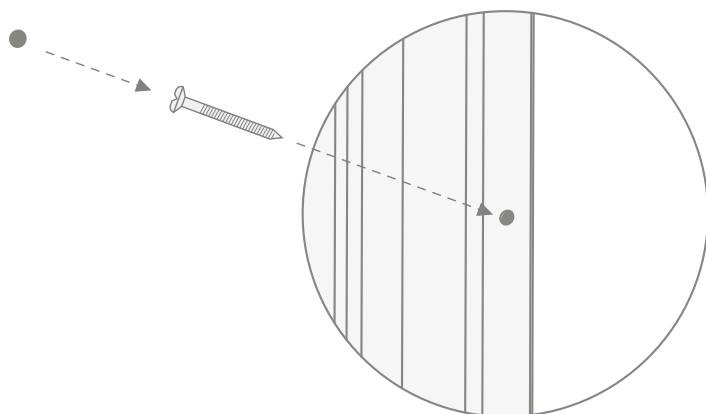
**5)** Inserire, in entrambe le forature, i tasselli in dotazione (D).



6) Si consiglia, a questo punto, di mettere un filo di silicone sulla parete in corrispondenza del profilo, così da bloccarlo bene.

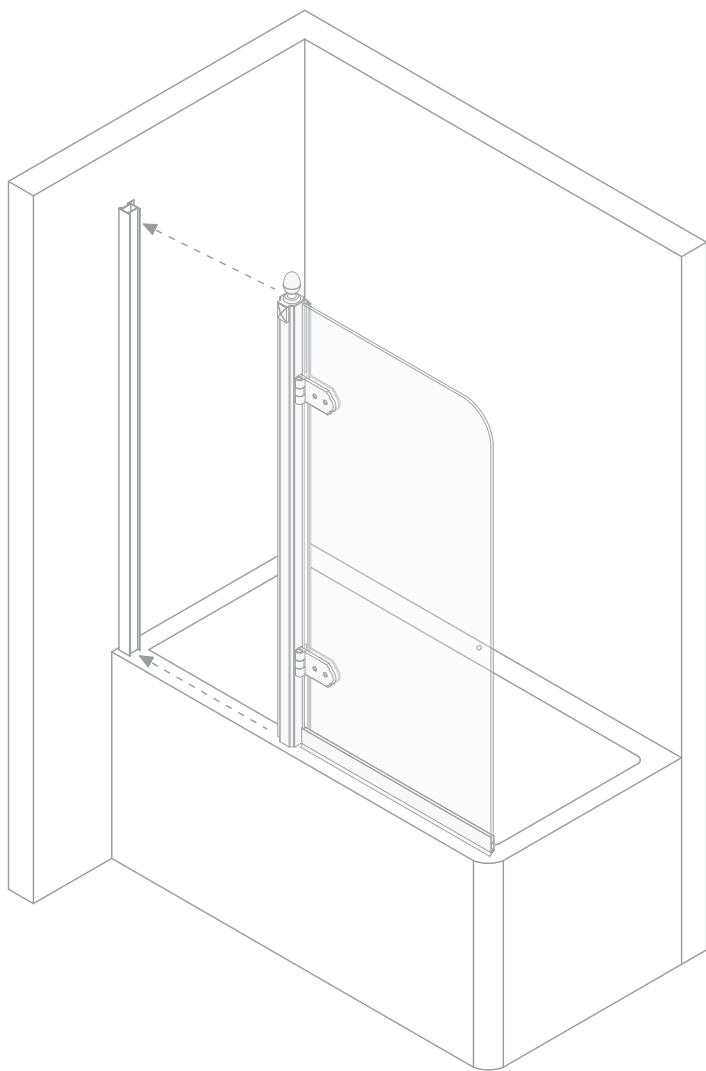


7) Fissare alla parete il profilo compensatore (B) tramite le viti in acciaio fornite (C) fino a bloccarlo completamente alla parete. Coprire i fori con i tappi (G: a scelta tra bianchi o neri).

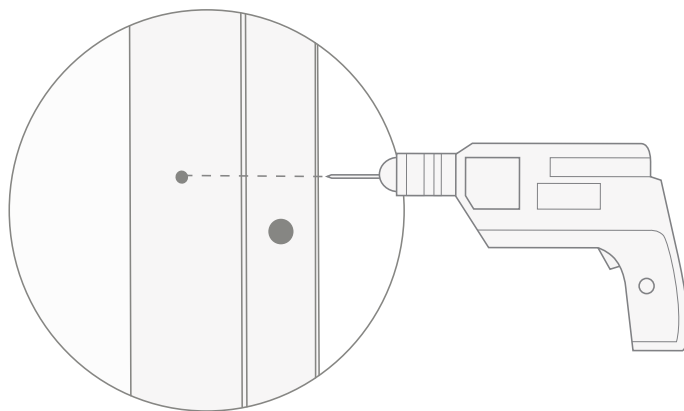




**8)** A questo punto è possibile posizionare lo schermo vasca.

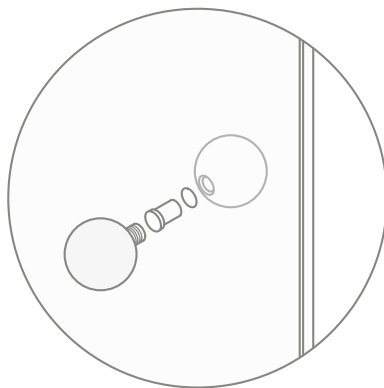
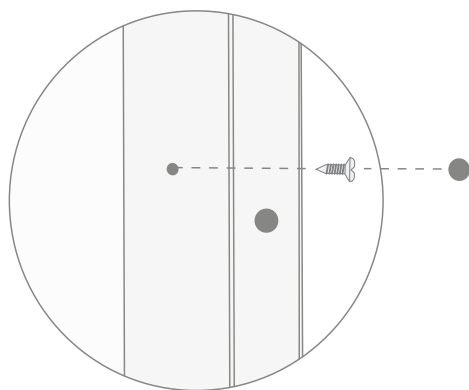


**9)** Pre-forare, con una punta a ferro, il montante dello schermo vasca (lato interno) in due punti, uno superiore e uno inferiore.

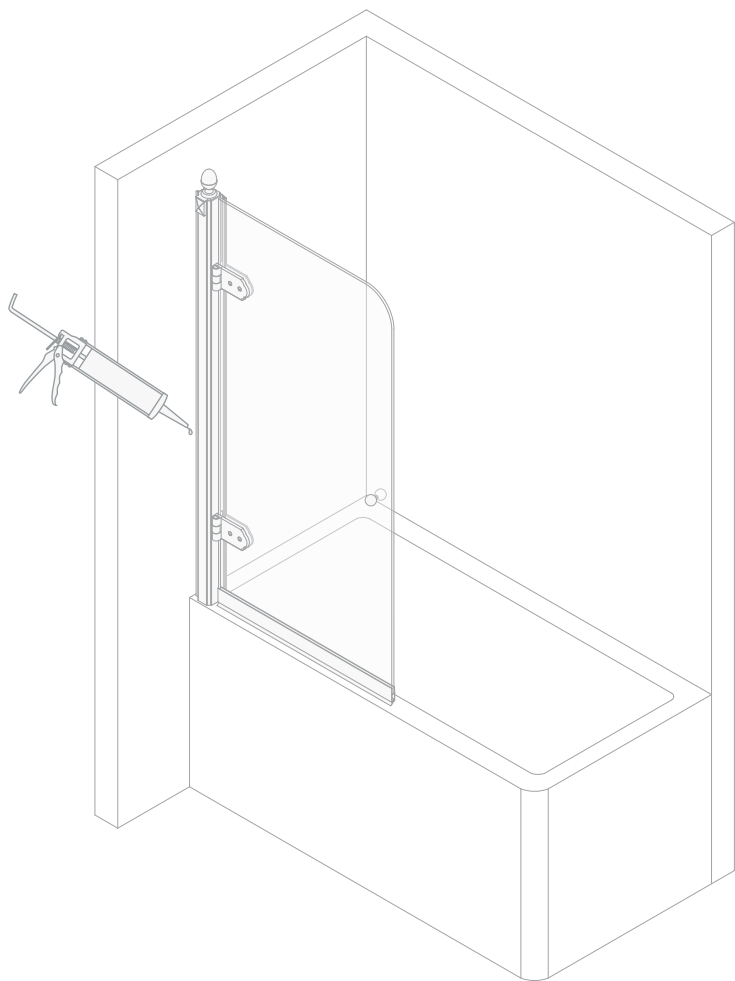


**10)** Inserire le viti (E) nelle forature e successivamente coprire i fori con i tappi (G).

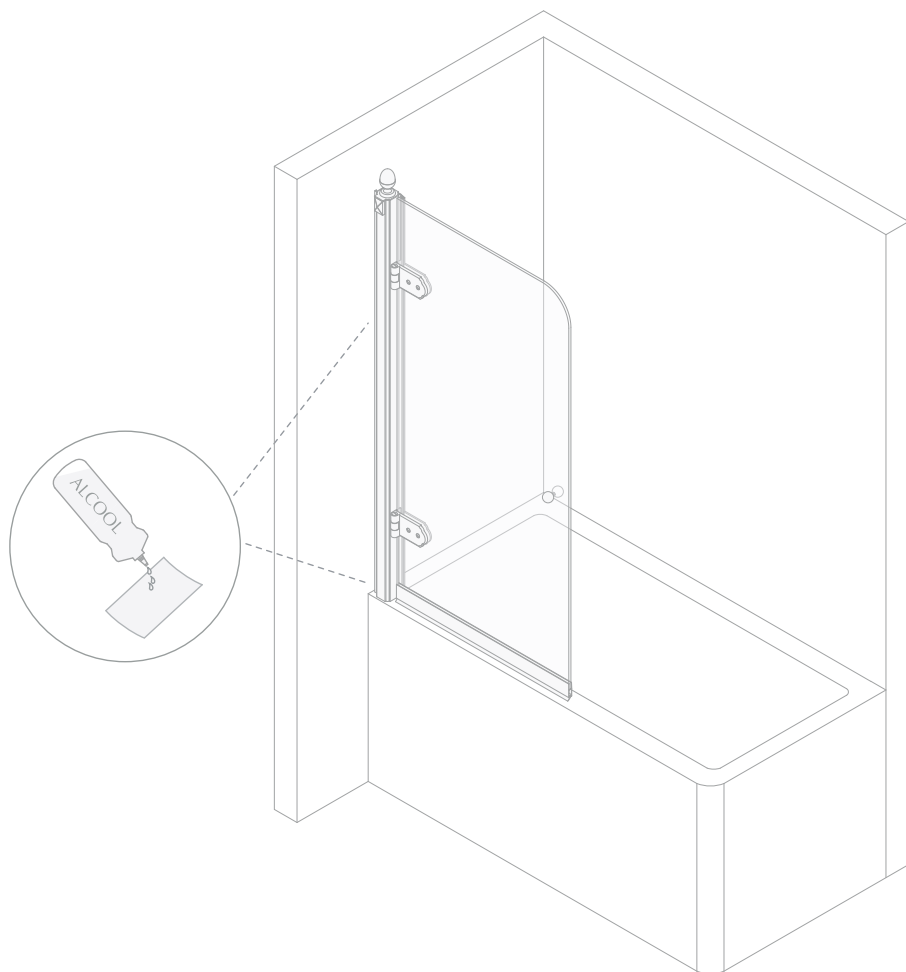
**11)** Inserire e avvitare il pomello (H) nel foro presente sul vetro dello schermo vasca.



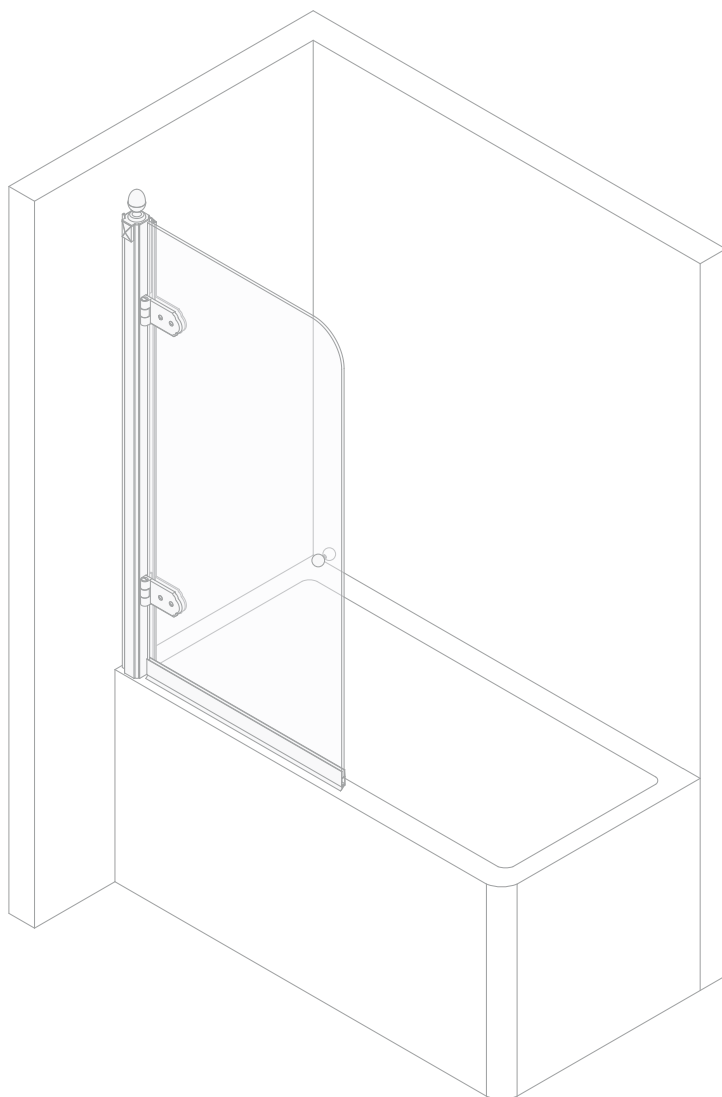
**12)** A questo punto, se necessario, sigillare con il silicone il profilato in alluminio con la parete e la vasca, unicamente dall'esterno.



**13)** Con un pezzo di carta e alcool, ripulire perfettamente il silicone in eccesso rispetto allo schermo vasca.



**14)** Al termine lo schermo vasca, se perfettamente montato, dovrebbe apparire come mostrato in figura.



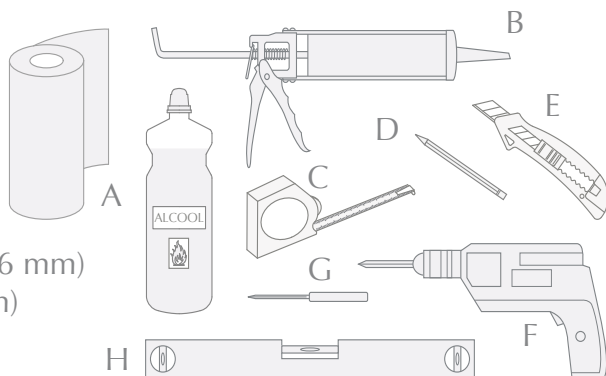
Thank you for choosing a Devon&Devon product.  
Please read this manual before installing the product.

## BEFORE YOU BEGIN

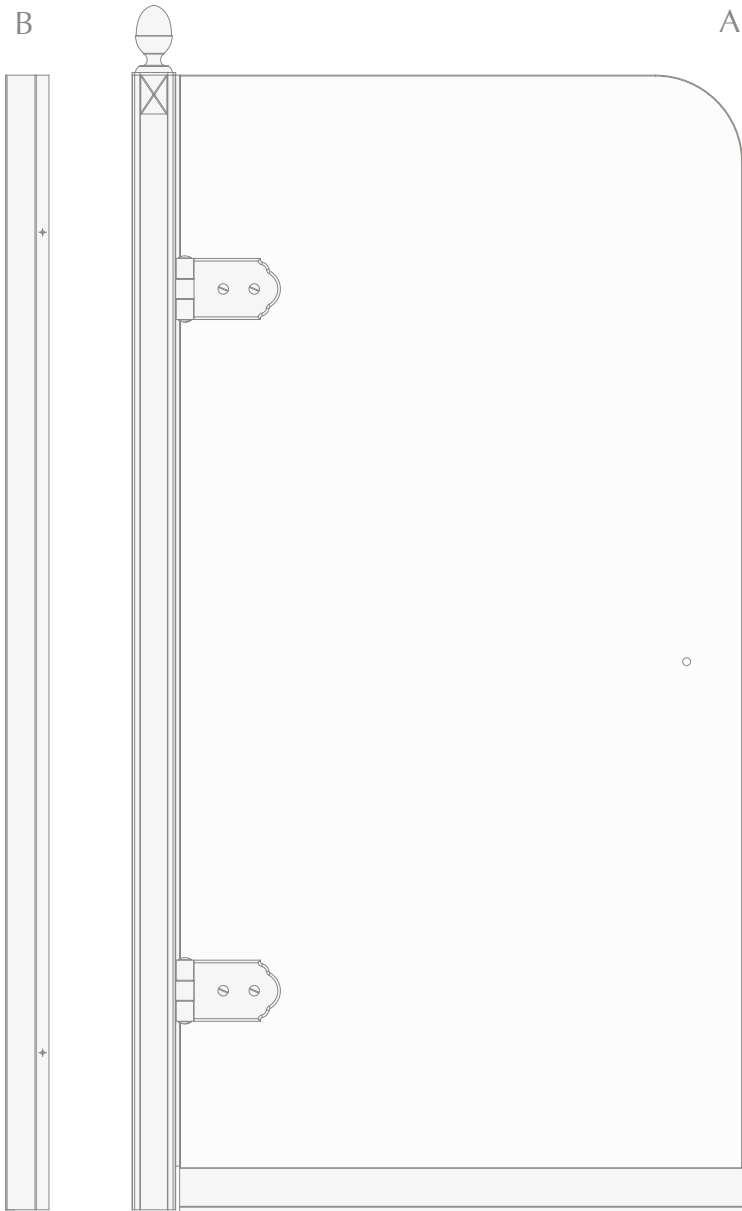
- ✓ Please check the existing layout of the system required before assembly.
- ✓ Verify the presence of all items inside the package using the Packing List included in the following page. Also verify that none of the components show visible defects.
- ✓ If you should notice any defects please contact Devon&Devon immediately.
- ✓ To assemble this product the presence of at least two people is necessary.
- ✓ The assembly instructions are supplied with the assumption that the walls are perpendicular to the floor and that their structure is suitable to support the product.
- ✓ Devon&Devon retains the right to modify the product for technical or production reasons. We will not be held responsible for any inconveniences caused by the above-mentioned changes.

## IMPLEMENTS REQUIRED (NOT SUPPLIED BY DEVON&DEVON)

- A: Paper + Alcohol
- B: Anti-mould acetic silicone
- C: Measuring tape
- D: Pencil
- E: Cutter
- F: Drill + wall bit (Ø 6 mm)
- G: Iron bit (Ø 2,5 mm)
- H: Level

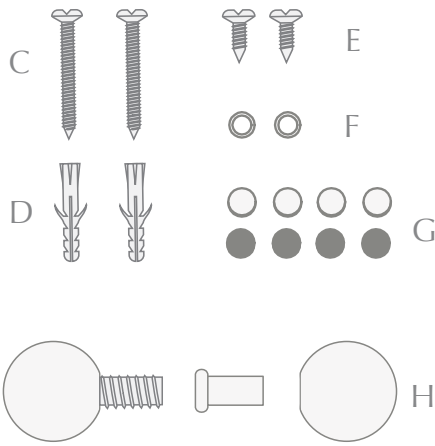


# PACKING LIST (SHOWER SCREEN STRUCTURE)



# PACKING LIST (SHOWER SCREEN ASSEMBLY COMPONENTS)

E  
N  
G



A: Shower Screen - SAVOY S

B: Wall profile (x1)

C: Steel screws (x2)

D: Nogs (x2)

E: Self-tapping screws (x2)

F: Washers (x2)

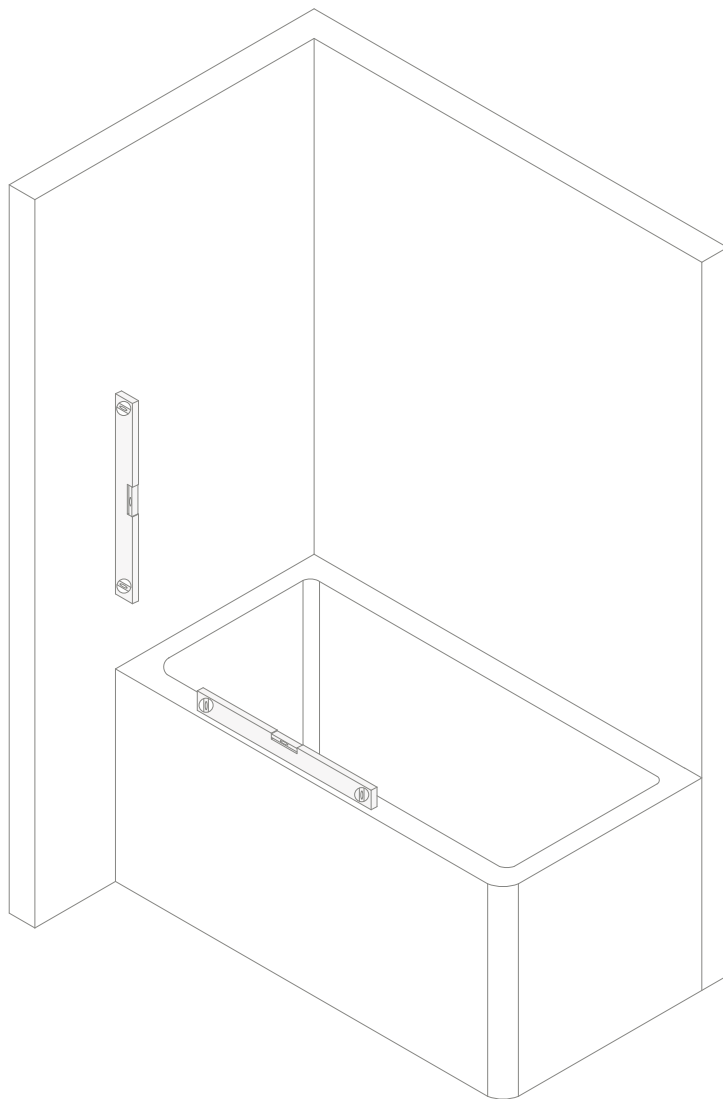
G: White plugs (x4) and black plugs (x4)

H: Knob

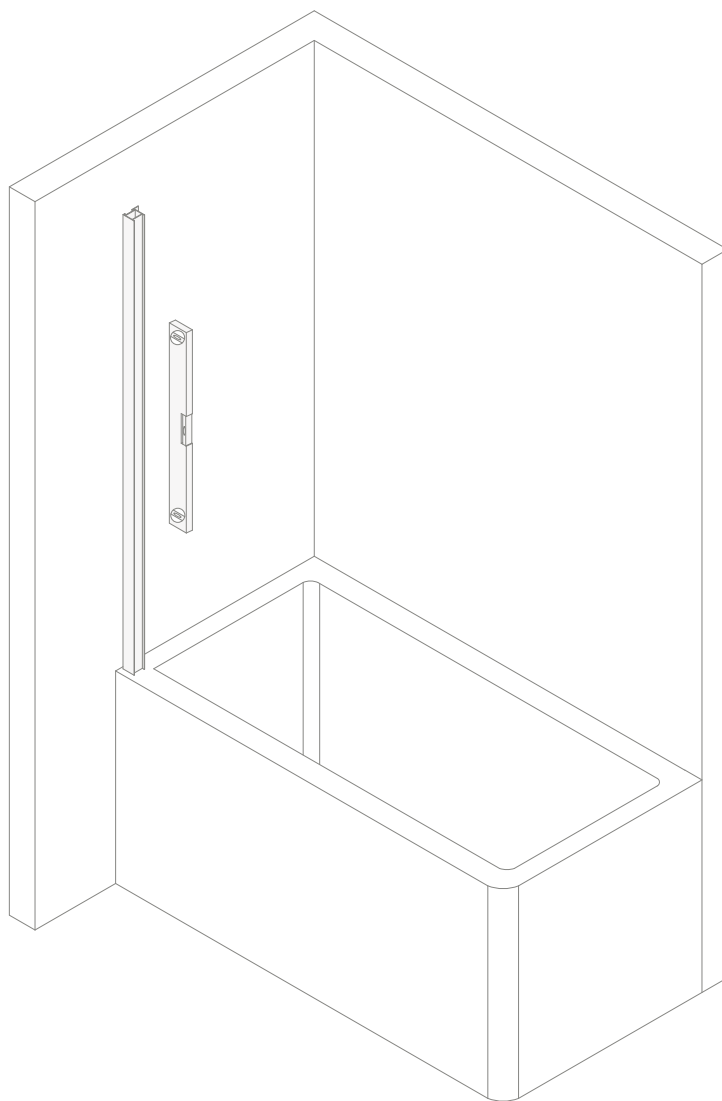


## ASSEMBLY INSTRUCTIONS

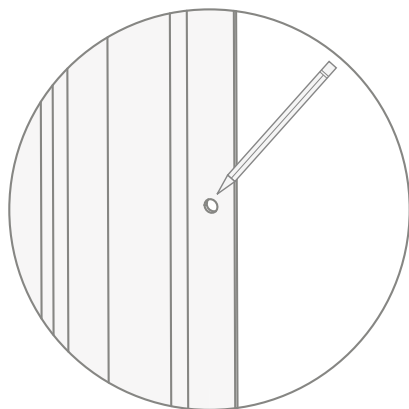
**1)** For correct assembly, check that wall and bathtub are perfectly parallel and perpendicular.



**2)** Position the predrilled wall profile (B) and check that this is plumb using a spirit level.

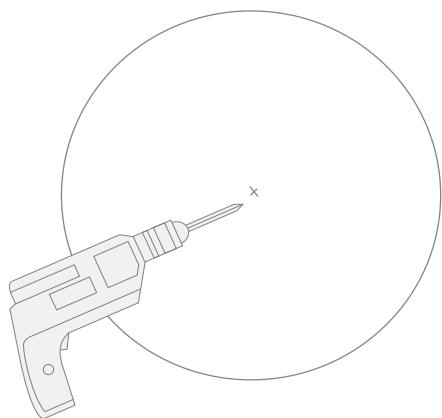


**3)** Using a pencil mark, two points, to the top and bottom, inside the wall profile.

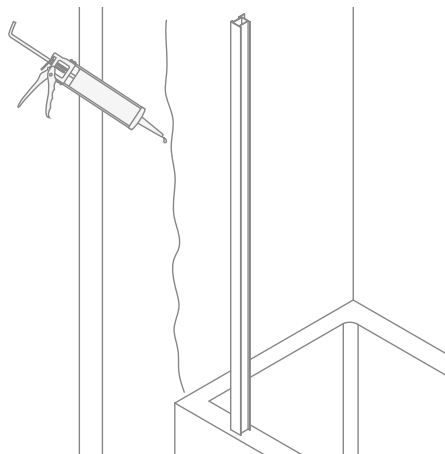


**4)** Remove the wall profile and drill at the two points marked previously.

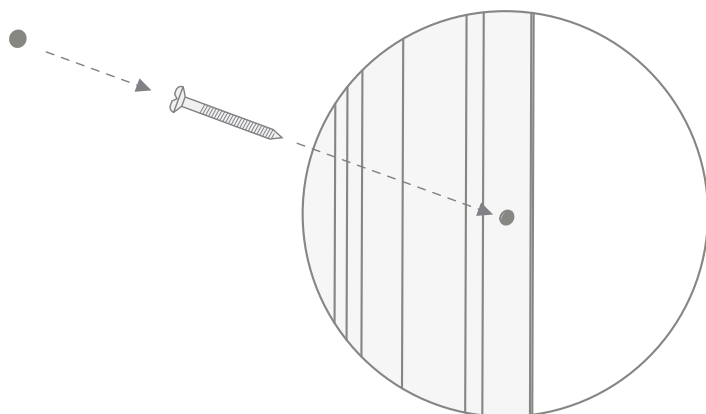
**5)** Insert the wall plugs provided (D) in both holes.



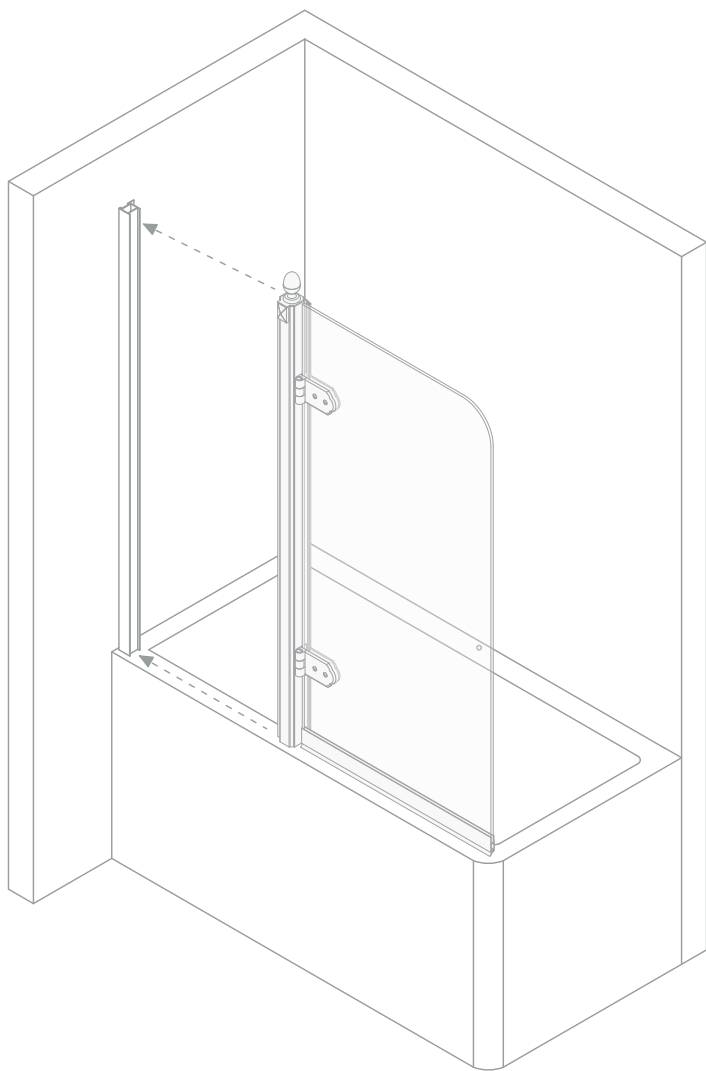
6) At this point, it is advisable to apply a bead of silicone on the wall at the position of the profile in order to secure this firmly.



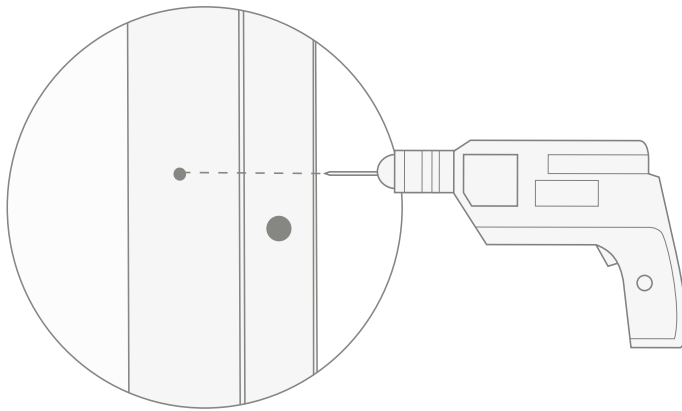
7) Screw the wall profile (B) to the wall with the steel screws provided (C) until firmly secured to the wall. Cover the holes with the plugs (G: white or black as requested).



**8)** At this point, the shower screen can be positioned.

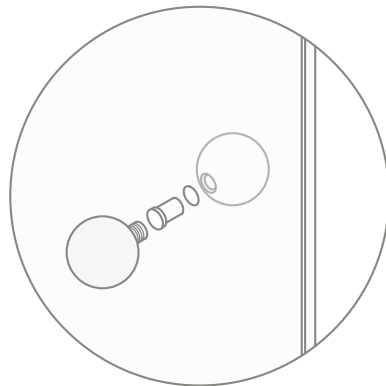
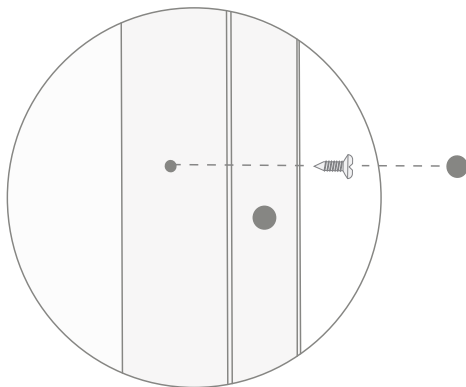


**9)** Using an iron drill bit, predrill the upright of the shower screen (inner side) at two points, one at the top and one at the bottom.

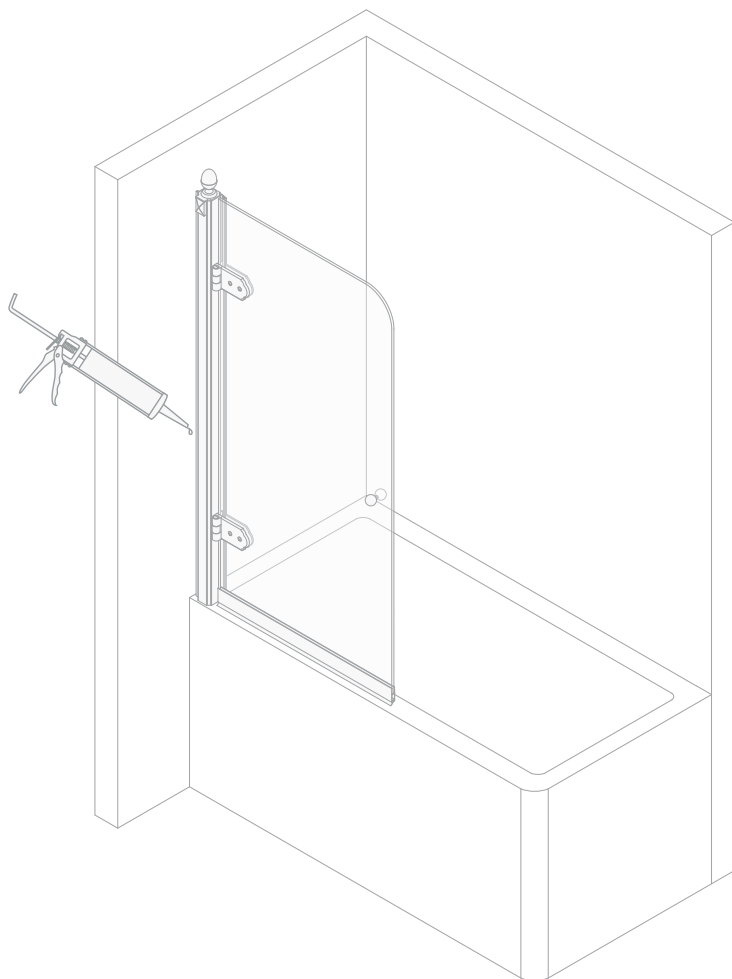


**10)** Insert the screws (E) in the holes and then cover the holes with the plugs (G).

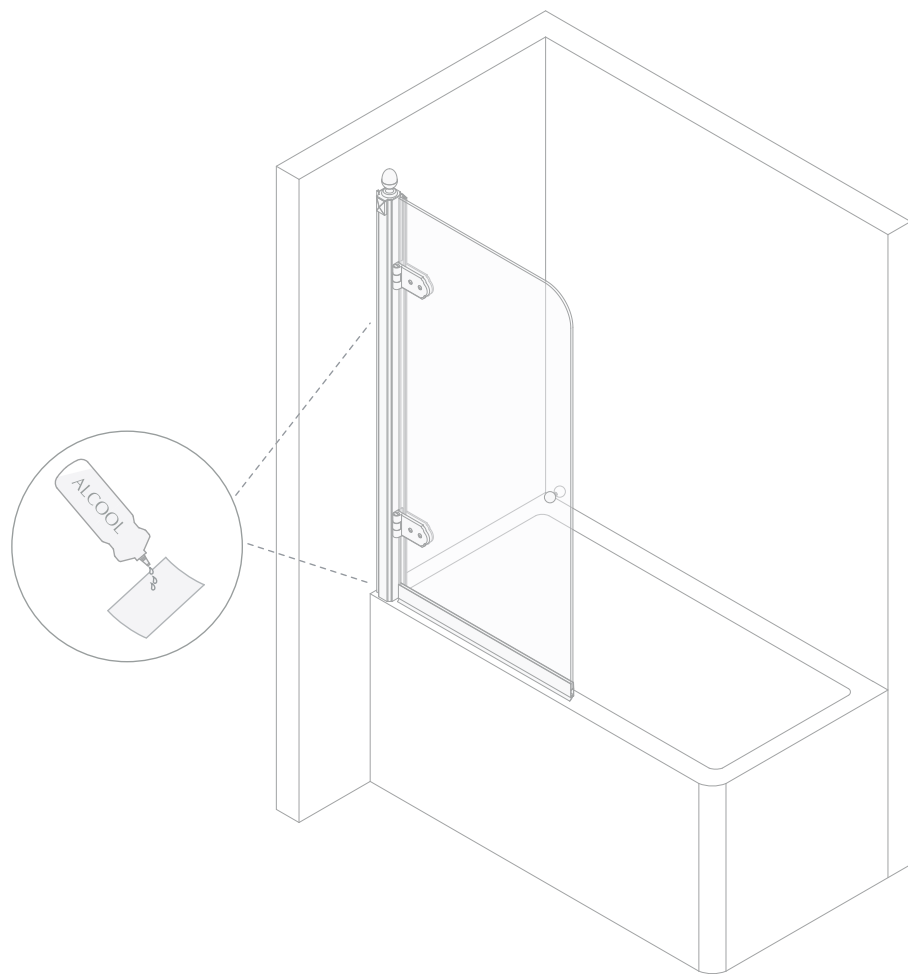
**11)** Insert and tighten the knob (H) in the hole present in the glass of the shower screen.



**12)** At this point, seal the aluminium profile with the wall and tub with silicone, on outside edge only.

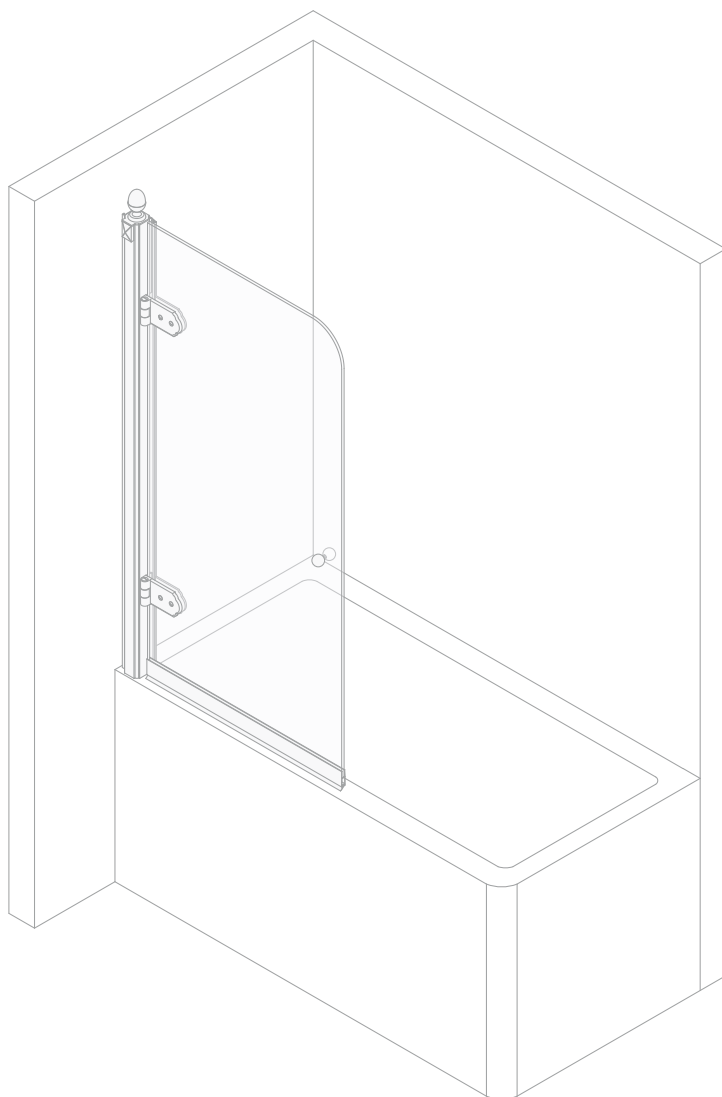


**13)** Using a piece of paper and alcohol, carefully clean off all the excess silicone around the shower screen.





**14)** At the end, the shower screen should look the same as in the illustration.



Wir danken Ihnen, dass Sie sich für ein Produkt von Devon&Devon entschieden haben und bitten Sie, diese Anleitung zu lesen, bevor Sie das Produkt installieren.

## BEVOR SIE ANFANGEN

- ✓ Überprüfen Sie vor der Montage die nötigen Vorrichtungen in Ihrem Badezimmer.
- ✓ Überprüfen Sie mit Hilfe der Packing List auf der nächsten Seite, ob in der Verpackung alle Artikel vorhanden sind. Überprüfen Sie außerdem, dass keines der Teile sichtbare Fehler aufweist. Sollten
- ✓ Sie Fehler entdecken, wenden Sie sich unverzüglich an Devon&Devon.
- ✓ Für die Montage dieses Produkts sind mindestens zwei Personen nötig.
- ✓ Die Montageanleitung geht davon aus, dass die Wände perfekt senkrecht und ausreichend stabil für die Installation des Produkts sind.
- ✓ Devon&Devon behält sich das Recht vor, das Produkt aus technisch-produktiven Gründen zu verändern. Wir übernehmen keine Verantwortung für Schwierigkeiten, die als Folge dieser Veränderungen entstehen.

## ERFORDERLICHES WERKZEUG (NICHT VON DEVON&DEVON GELIEFERT)

A: Papier + Alkohol  
B: Essigsäures Silikon mit Anti-Schimmel-Wirkung

C: Metermaß

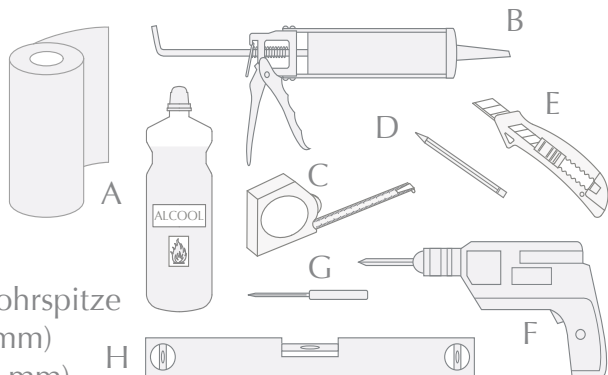
D: Bleistift

E: Zuschneidemesser

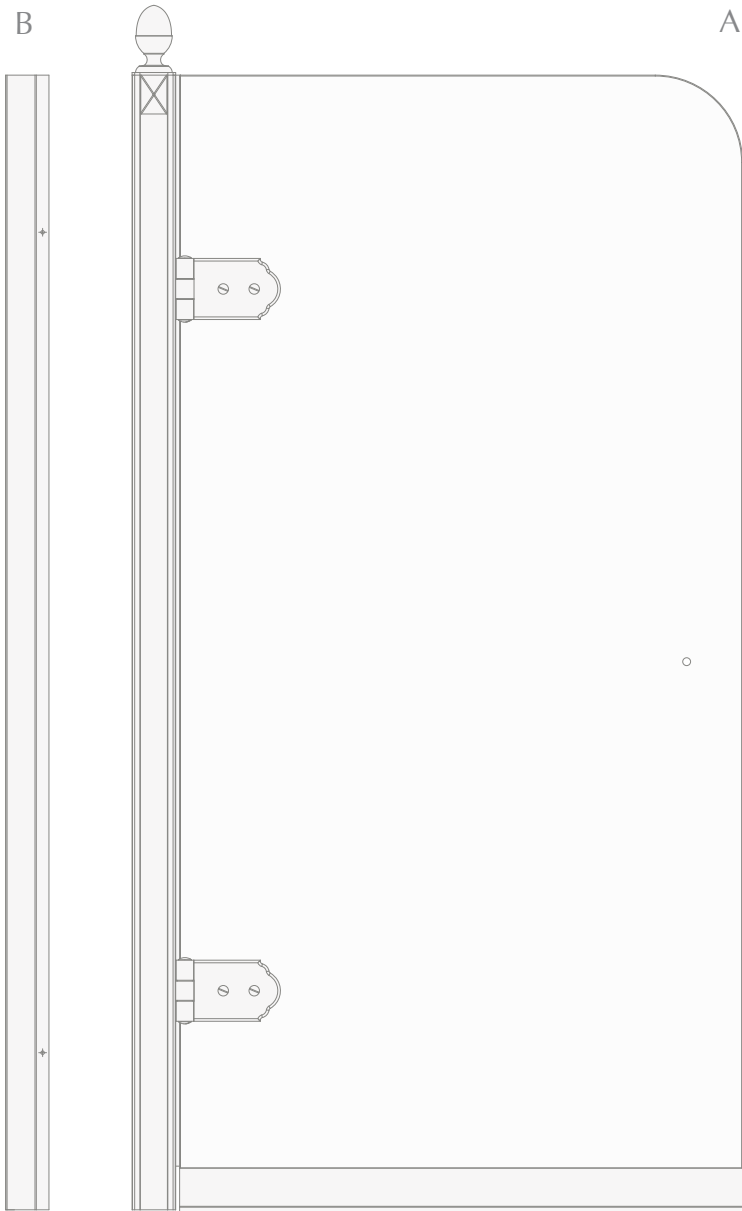
F: Bohrmaschine + Bohrspitze für Mauerwerk (Ø 6 mm)

G: Eisenspitze (Ø 2,5 mm)

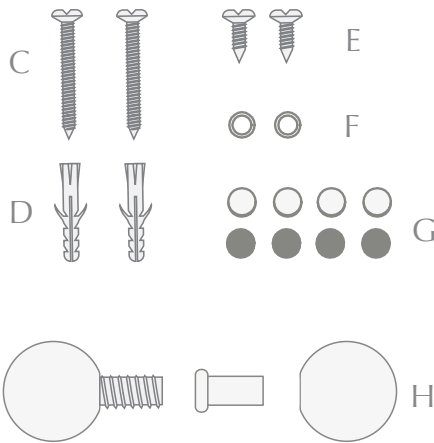
H: Wasserwaage



# PACKING LIST (AUFBAU DUSCHWAND)



# PACKING LIST (MONTAGEELEMENTE FÜR DUSCHWAND)

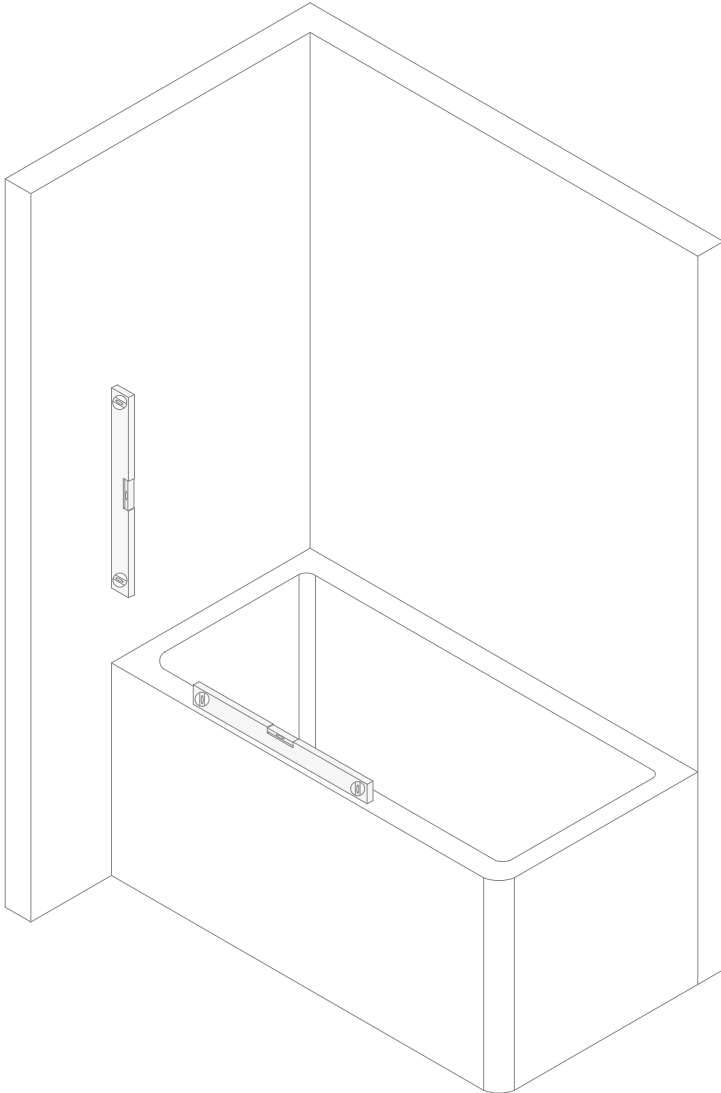


A: Duschwand - SAVOY S  
B: Ausgleichprofile (x1)

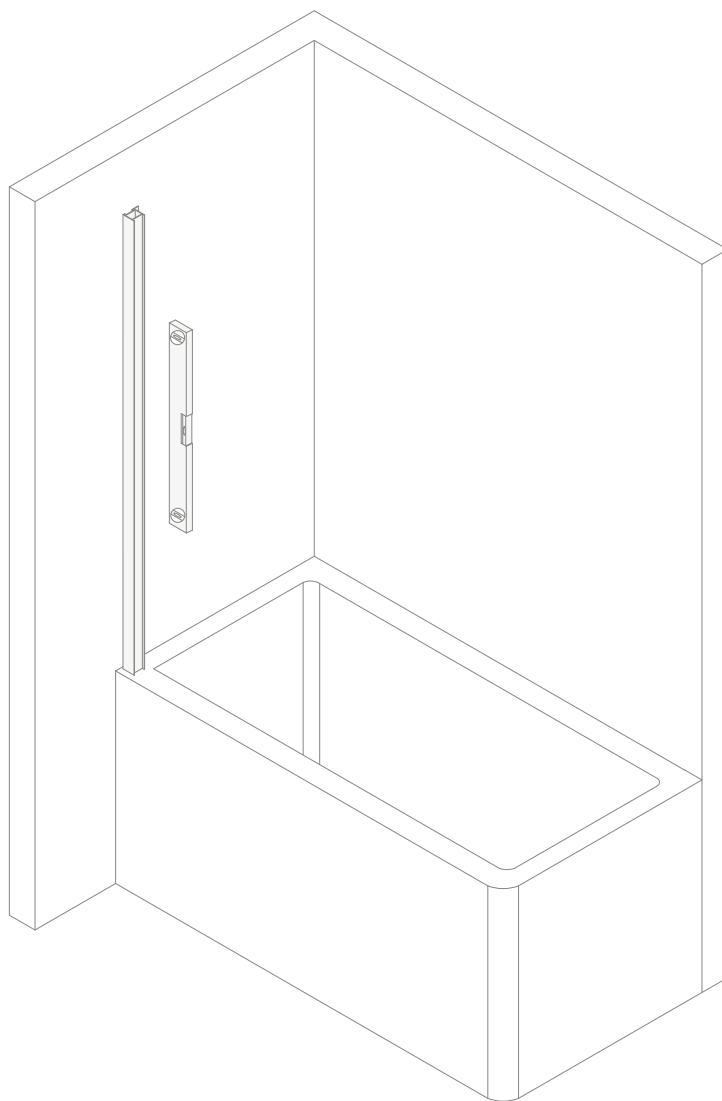
C: Schraubenschrauben (x2)  
D: Dübel (x2)  
E: Selbstschneidende Schrauben (x2)  
F: Unterlegscheiben (x2)  
G: Weiße (x4) und schwarze Stopfen (x4)  
H: Knauf

## MONTAGEANLEITUNG

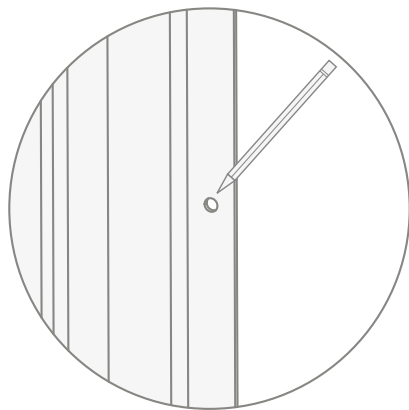
**1)** Für eine korrekte Montage des Produkts müssen die Planarität und die Rechtwinkligkeit sowohl der Wand als auch der Wanne überprüft werden.



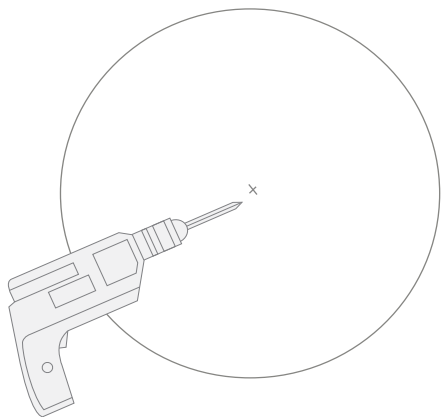
**2)** Das vorgebohrte Ausgleichsprofil (B) an der Wand anbringen. Mit Hilfe einer Wasserwaage sicherstellen, dass es perfekt nivelliert ist.



**3)** Mit einem Bleistift die beiden Punkte innerhalb des Ausgleichsprofils oben und unten anzeichnen.



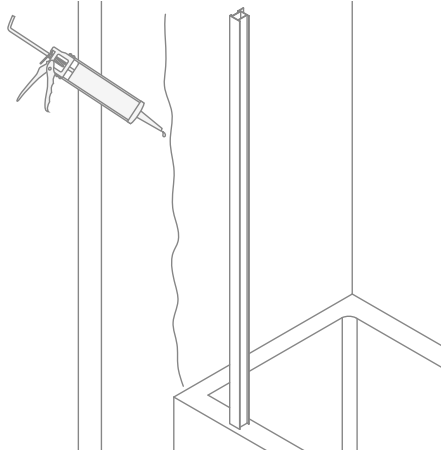
**4)** Das Ausgleichsprofil abnehmen und an den beiden vorher markierten Punkten Löcher bohren.



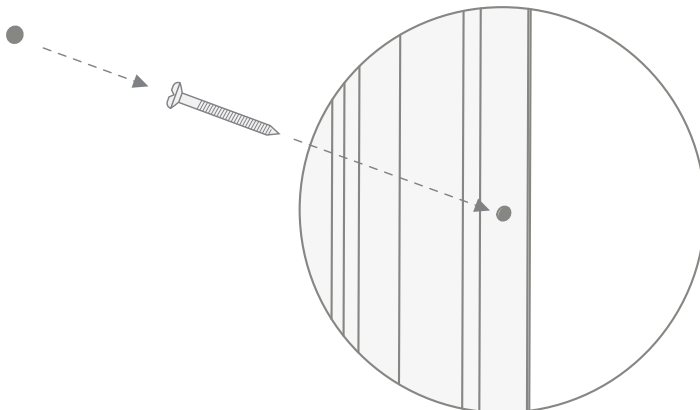
**5)** In die beiden Löcher einen der mitgelieferten Dübel (D) einsetzen.



6) Es wird empfohlen, nun einen Streifen Silikon im Bereich des Profils aufzutragen, so dass dieses gut fixiert wird.

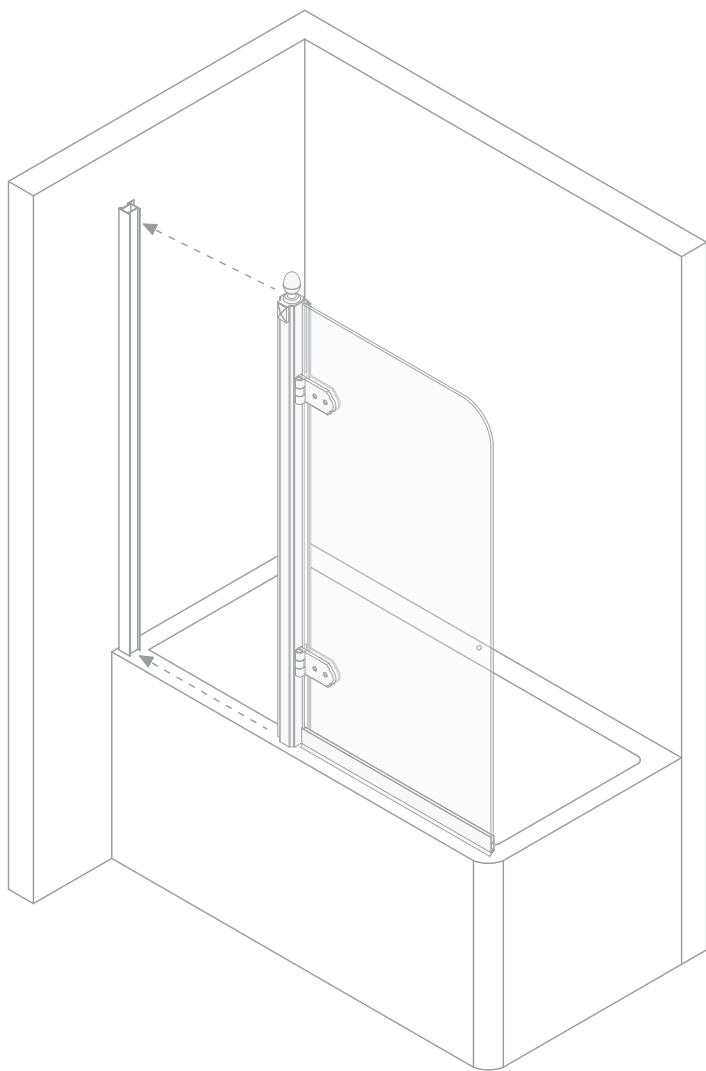


7) Das Ausgleichsprofil (B) mit den mitgelieferten Stahlschrauben (C) an der Wand verschrauben, bis es vollständig befestigt ist. Die Bohrungen mit den Stopfen (G: nach Wahl weiß oder schwarz) verschließen.

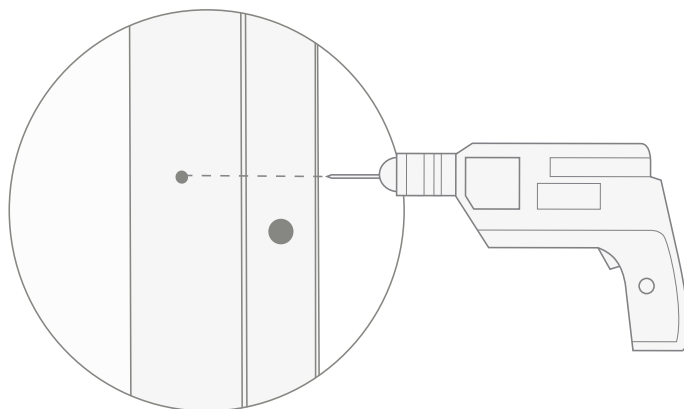




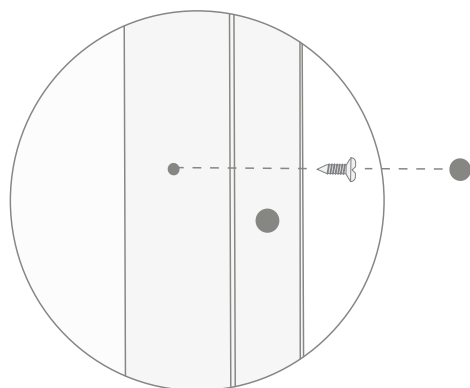
**8)** Nun kann man die Duschwand anbringen.



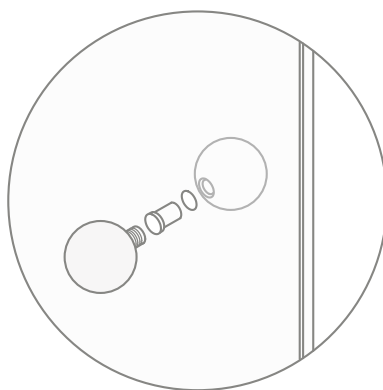
**9)** Mit einer Eisenbohrspitze die Säule der Duschwand (Innenseite) an zwei Punkten vorbohren, einem oben und einem unten.



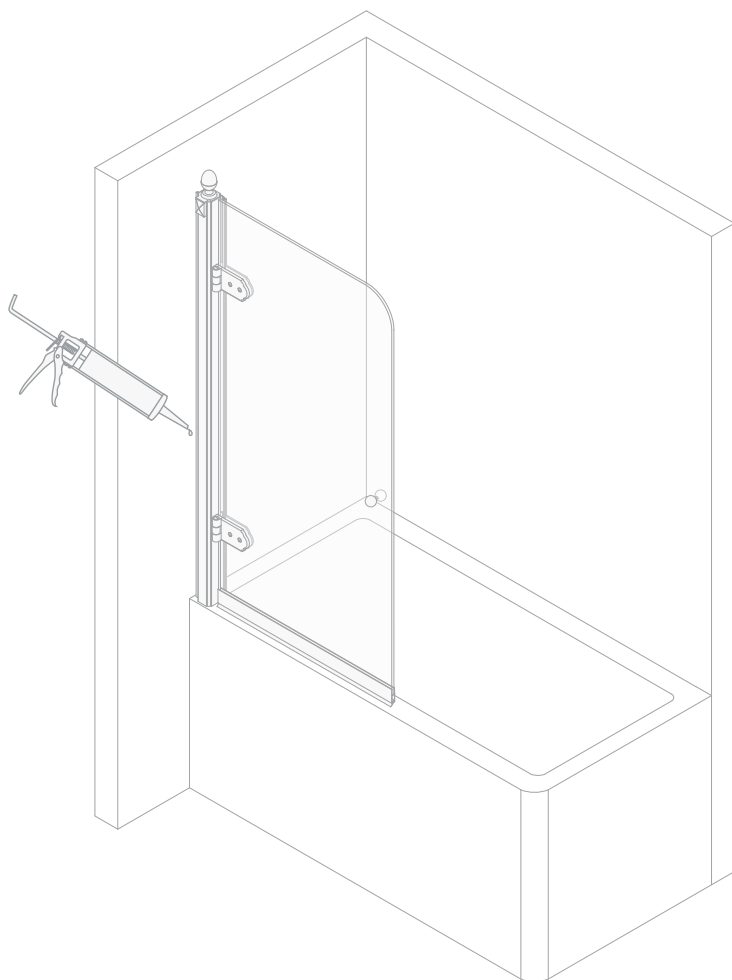
**10)** Die Schrauben (E) in die Bohrungen einsetzen und anschließend diese mit den Stopfen (G) abdecken.



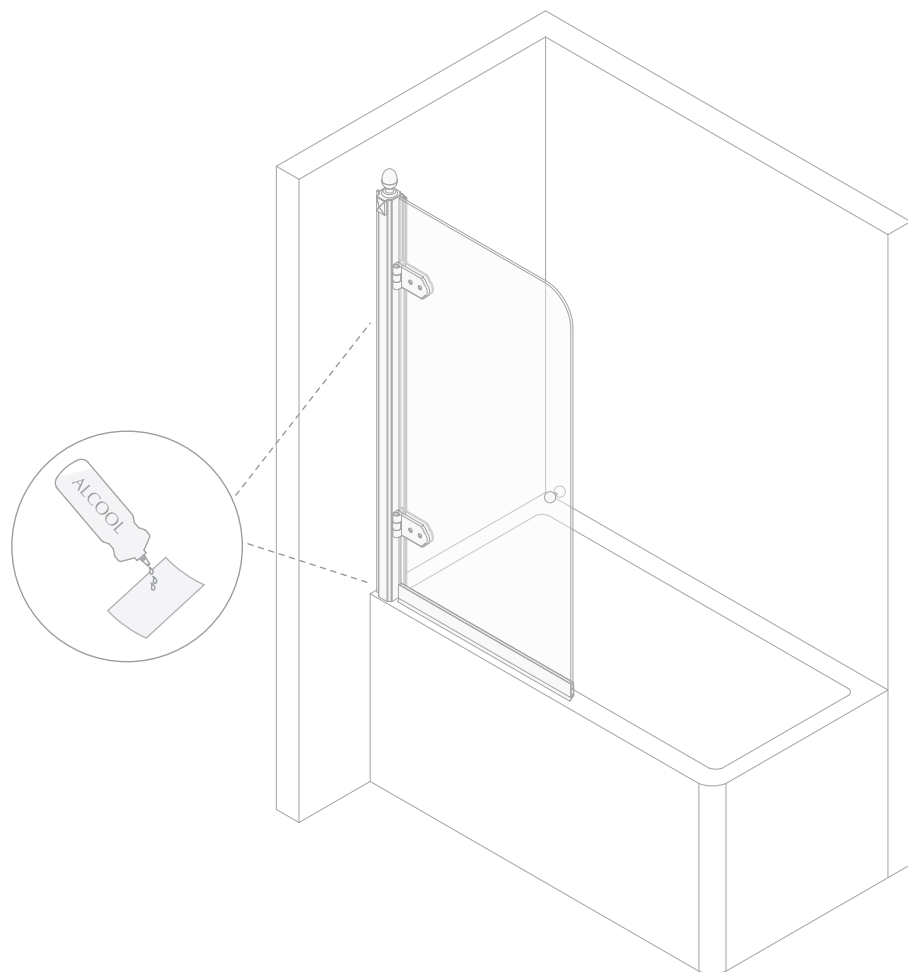
**11)** Den Griff (H) in die vorhandene Bohrung in der Scheibe der Duschwand einsetzen und anschrauben.



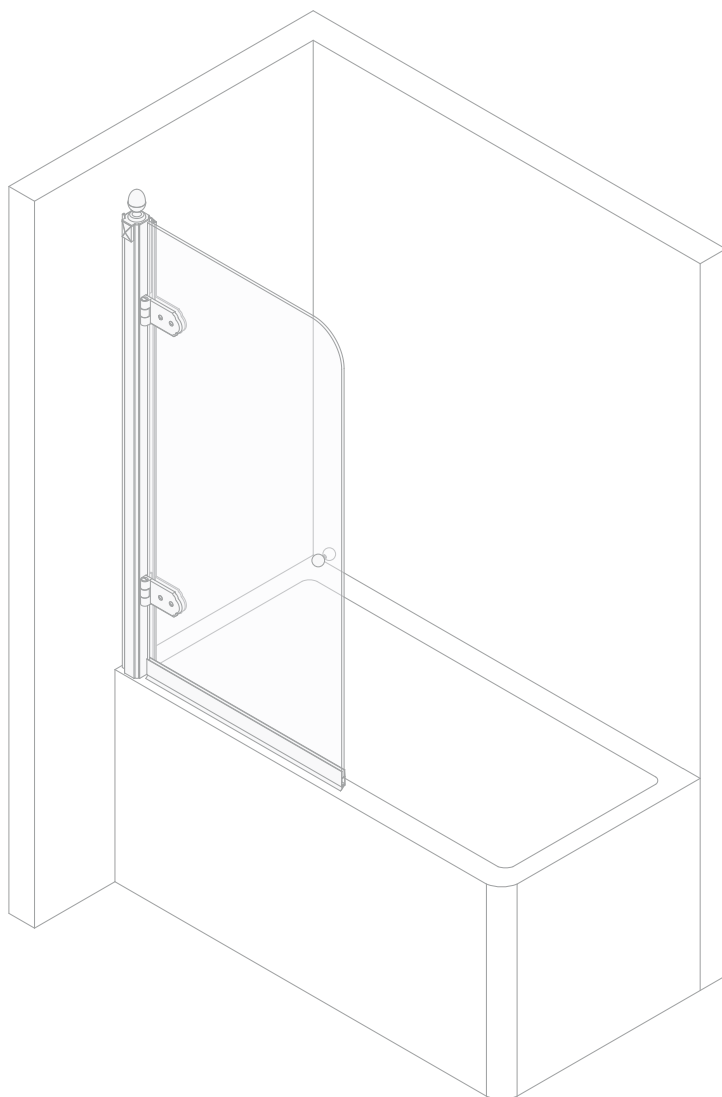
**12)** Nun bei Bedarf das Aluminiumprofil der Duschwand an der Wand und an der Wanne mit Silikon versiegeln, und zwar nur von außen.



**13)** Mit einem Stück Papier und Alkohol überschüssiges Silikon, das aus der Duschwand hervortritt, perfekt säubern.



**14)** Am Ende sollte die Duschwand, wenn sie richtig eingebaut wurde, so aussehen, wie sie in der Abbildung dargestellt ist.



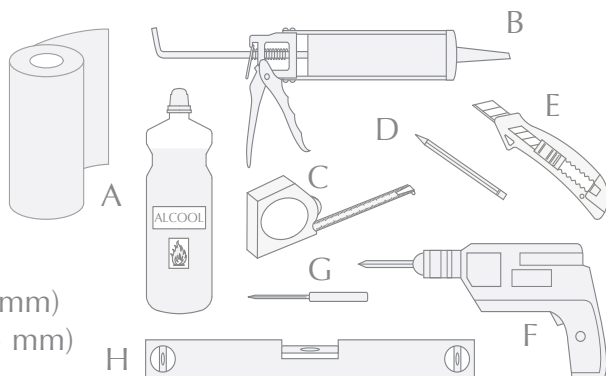
Nous vous remercions d'avoir choisi un produit Devon&Devon et vous prions de lire ce manuel avant d'installer le produit.

## AVANT DE COMMENCER

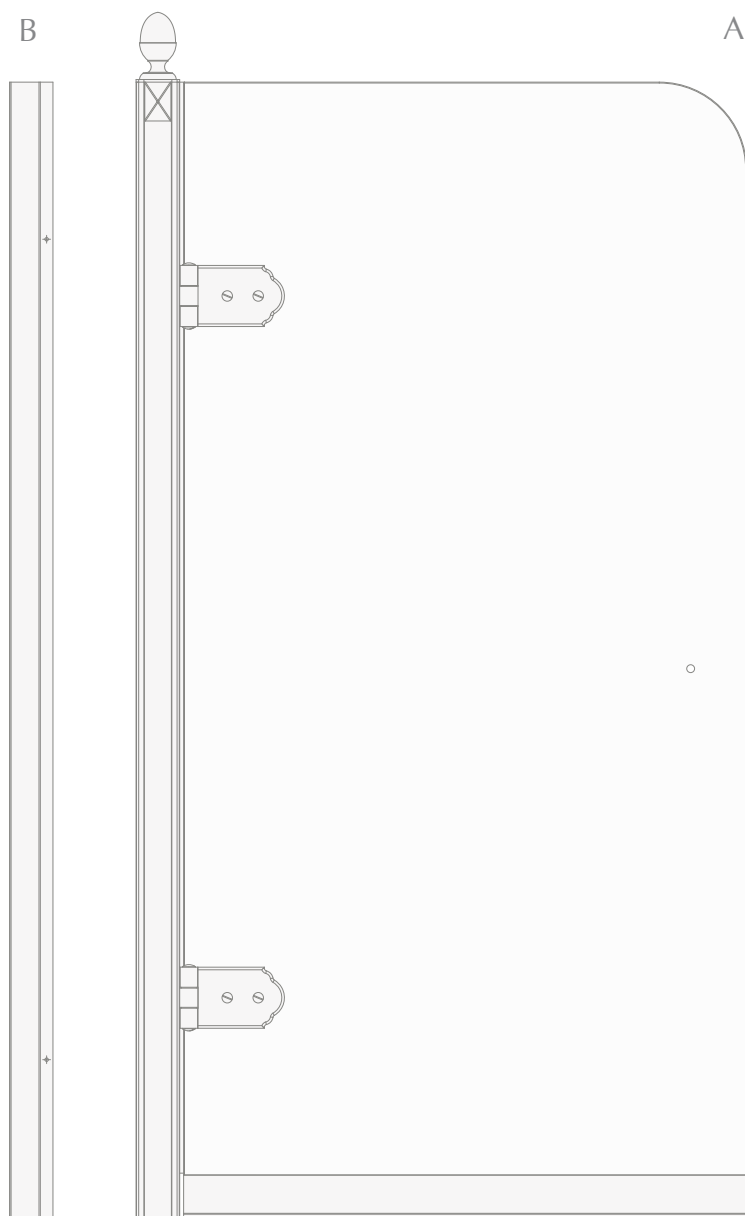
- ✓ Vérifier les dispositions d'installation nécessaires avant le montage.
- ✓ Vérifier la présence de tous les articles à l'intérieur de l'emballage grâce à la liste reportée page suivante. Vérifier aussi que tous les éléments ne présentent pas de défauts visibles.
- ✓ Si vous notez des défauts, contactez immédiatement Devon&Devon.
- ✓ Au moins deux personnes sont nécessaires pour le montage de ce produit.
- ✓ Les instructions de montage sont fournies en partant du fait que les murs ont une structure appropriée pour soutenir le produit.
- ✓ Devon&Devon se réserve le droit de modifier le produit pour des raisons techniques et de production. Nous ne nous considérerons en aucun cas responsables d'éventuels inconvénients provoqués par ces modifications.

## OUTILS NÉCESSAIRES (NON FOURNIS PAR DEVON&DEVON)

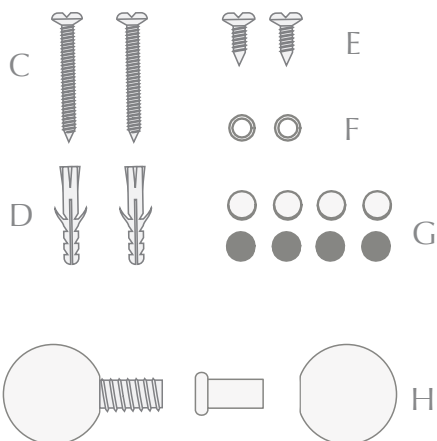
- A: Papier + Alcool  
B: Silicone acétique anti-moisissure  
C: Mètre  
D: Crayon  
E: Tranchet  
F: Perceuse +  
Pointe à mur (Ø 6 mm)  
G: Pointe à fer (Ø 2,5 mm)  
H: Niveau



# LISTE DES ACCESSOIRES (STRUCTURE PARE-BAIGNOIRE)



## LISTE DES ACCESSOIRES (ELEMENTS POUR LE MONTAGE DU PARA-BAIGNOIRE)



A: Pare-bain - SAVOY S

B: Profilé compensateur (x1)

C: Vis en acier (x2)

D: Chevilles (x2)

E: Vis autoperceuses (x2)

F: Rondelles (x2)

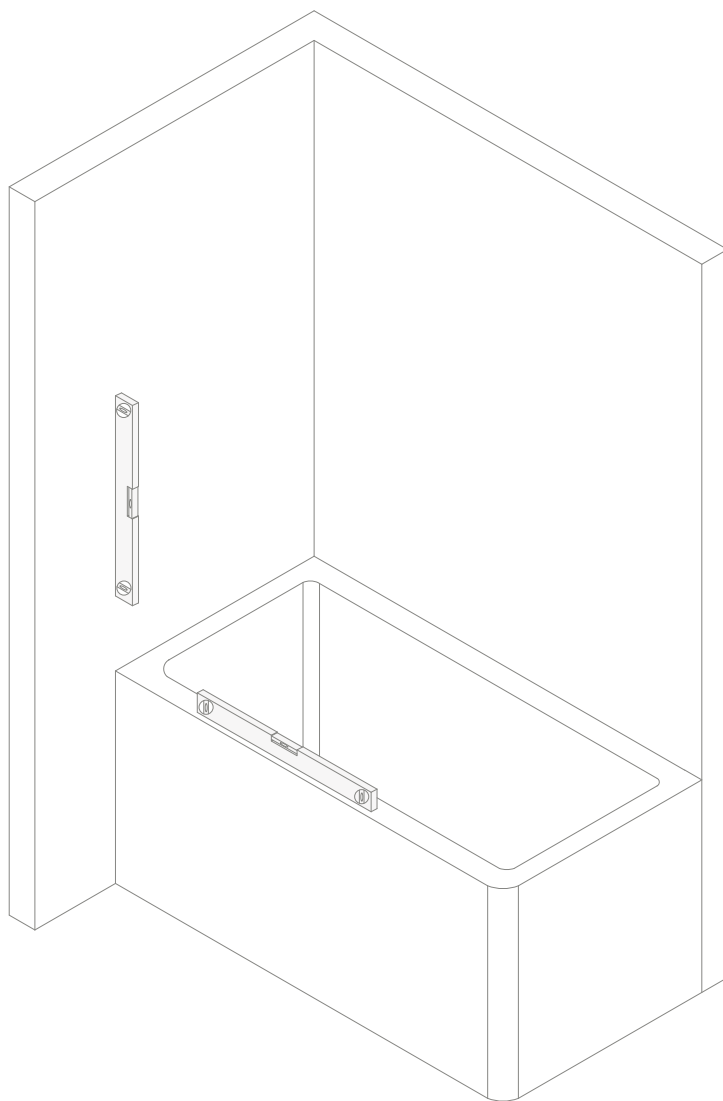
G: Bouchons blancs (x4) et bouchons noirs (x4)

H: Pommeau

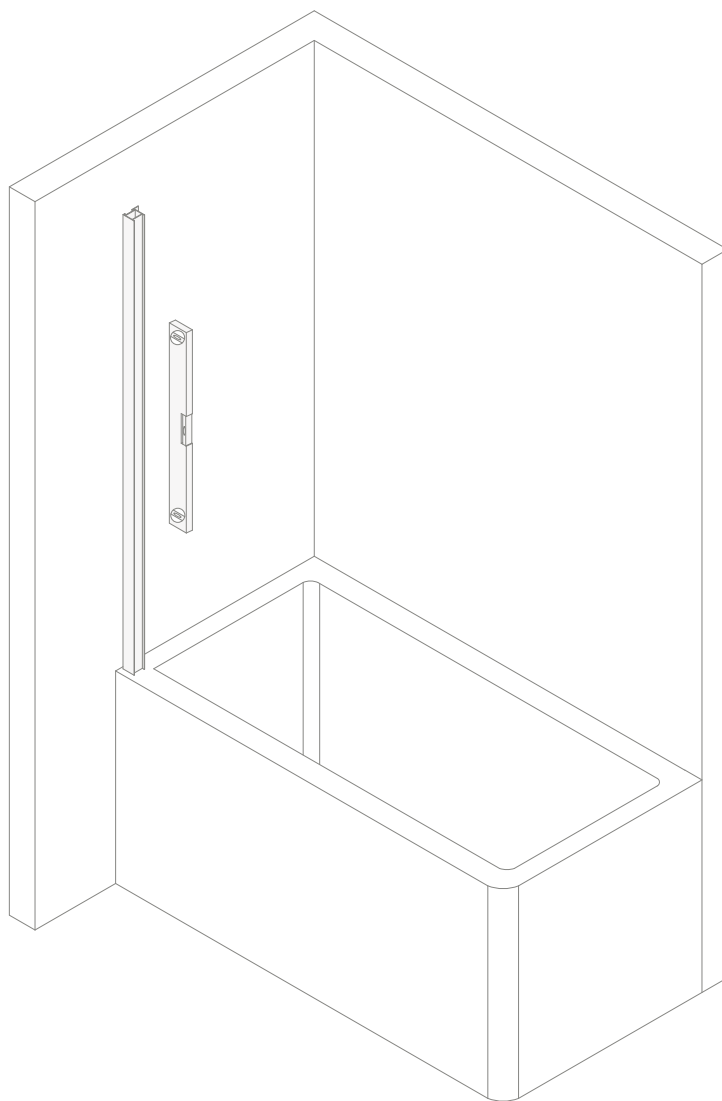


## INSTRUCTIONS DE MONTAGE

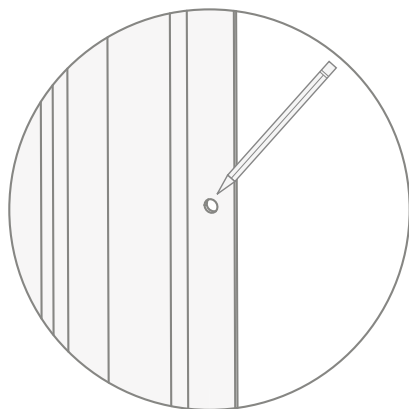
**1)** Pour un montage correct du produit vérifier la planéité et la perpendicularité de la paroi et de la baignoire.



**2)** Positionner sur la paroi le profilé compensateur (B) pré-percé. Vérifier à l'aide d'un niveau si le profilé est parfaitement à niveau.

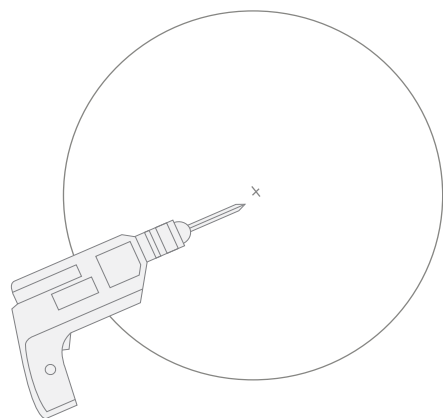


**3)** Marquer à l'aide d'un crayon les deux points, en haut et en bas, à l'intérieur du profilé compensateur.

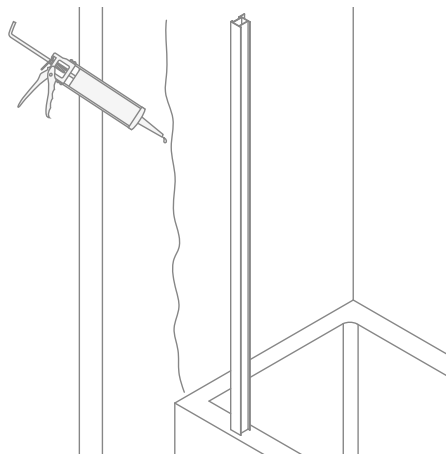


**4)** Enlever le profilé compensateur et percer à hauteur des deux points marqués précédemment.

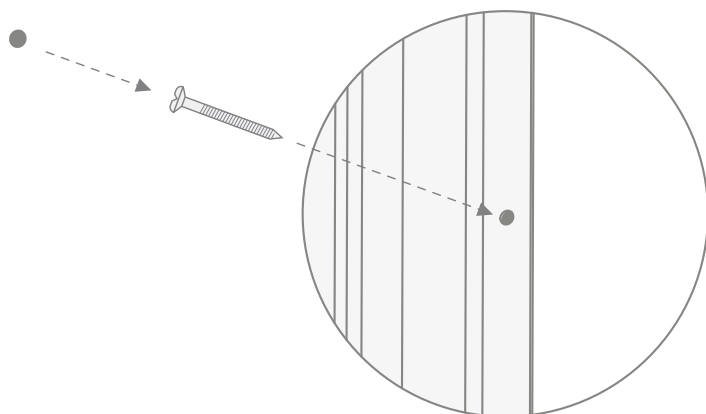
**5)** Introduire, dans les deux trous, les chevilles fournies (D).



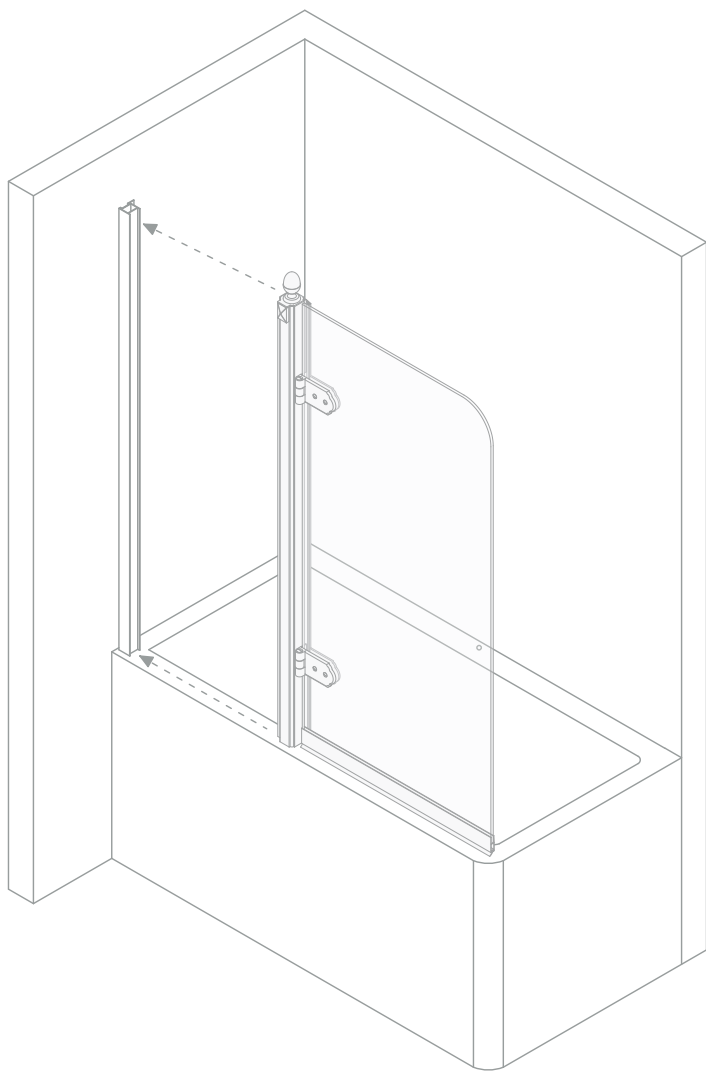
**6)** A ce point il est conseillé de placer un fil de silicone sur la paroi à hauteur du profilé, de manière à le bloquer.



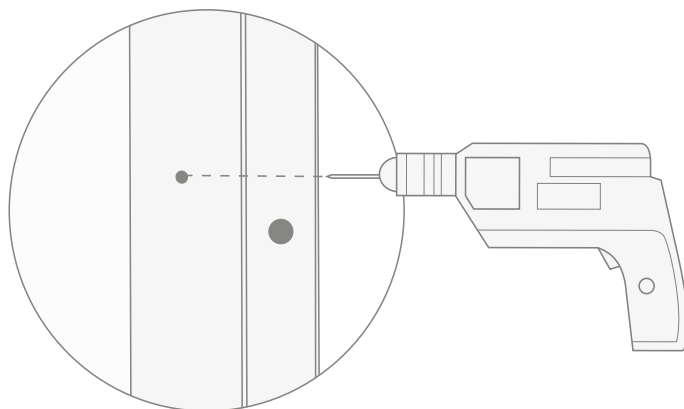
**7)** Fixer à la paroi le profilé compensateur (B) au moyen des vis en acier fournies (C) jusqu'à le bloquer complètement à la paroi. Couvrir les trous à l'aide des bouchons (G : blancs ou noirs, au choix).



**8)** A ce point, il est possible de positionner le pare-baignoire.

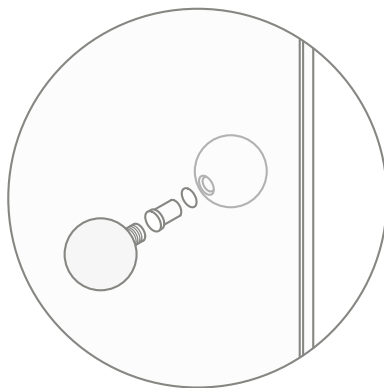
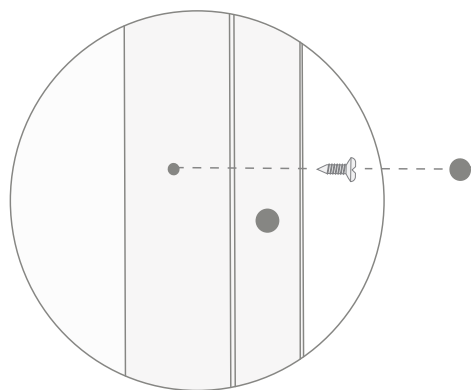


**9)** A l'aide d'une pointe à fer pré-percer le montant du pare-baignoire (côté intérieur) à un point supérieur et à un point inférieur.

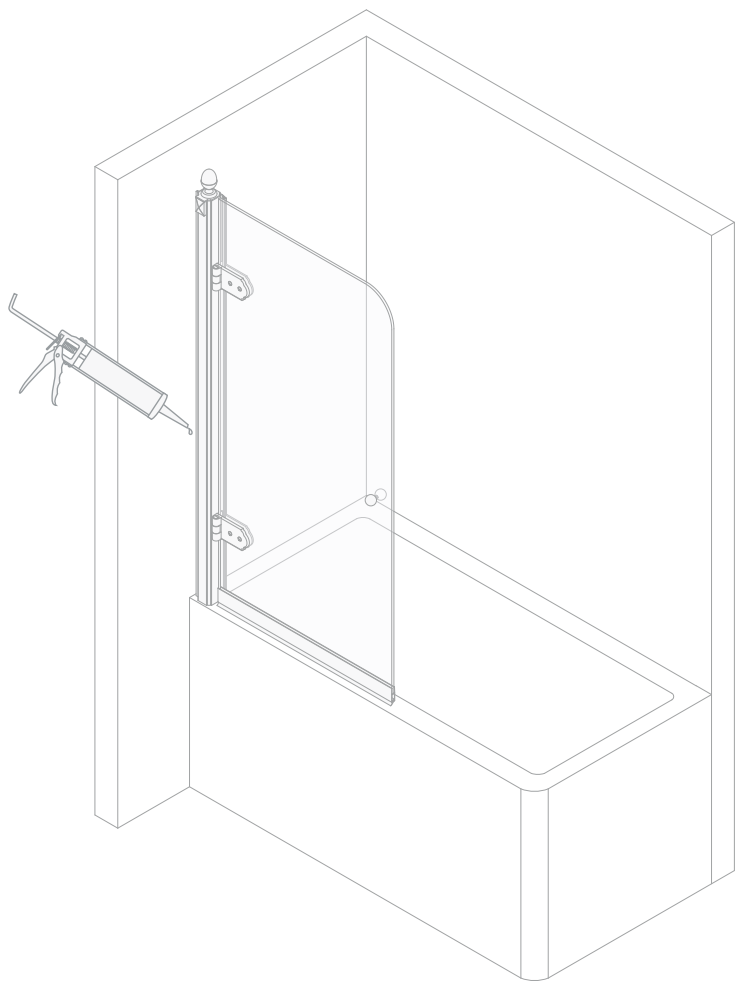


**10)** Introduire les vis (E) dans les trous, puis couvrir les trous à l'aide des bouchons (G).

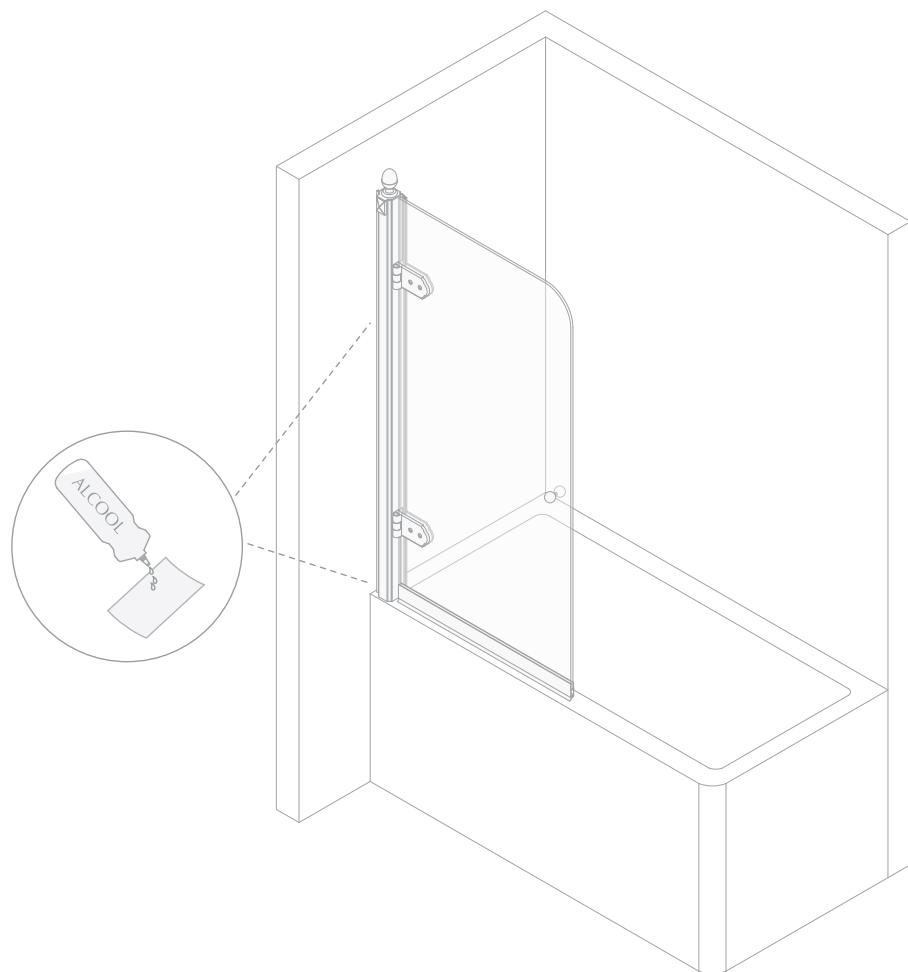
**11)** Introduire et visser le pommeau (H) dans le trou présent sur le verre du pare-baignoire.



**12)** A ce point, sceller avec la silicone le profilé en aluminium avec la paroi et la baignoire, uniquement depuis l'extérieur.

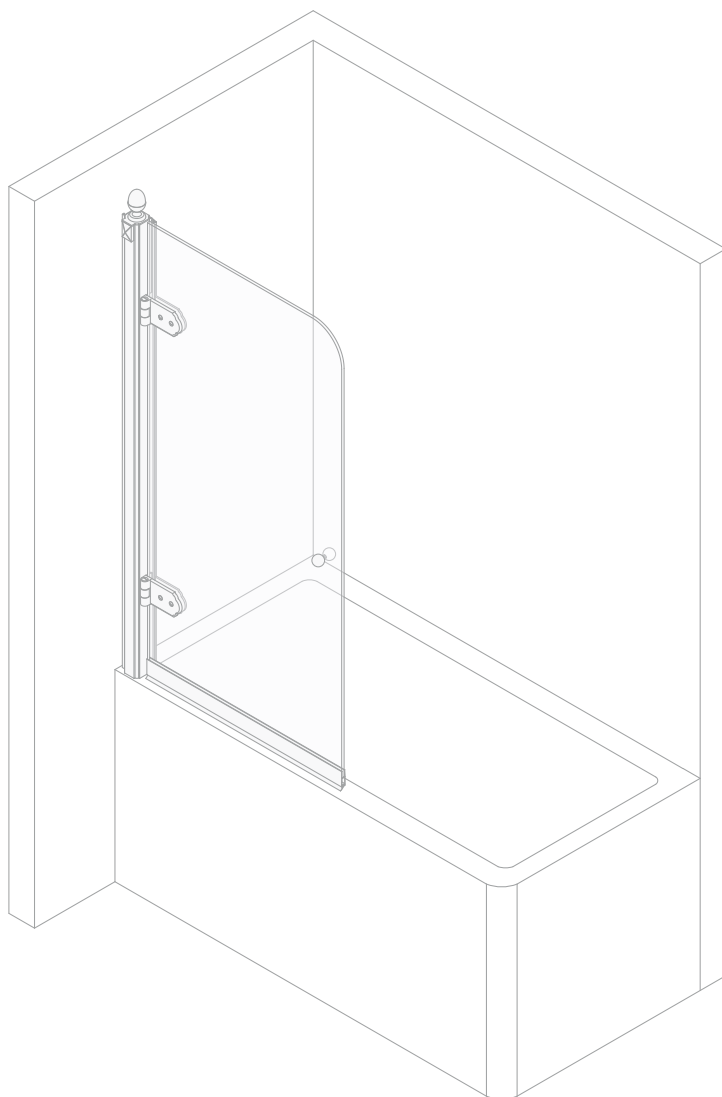


**13)** A l'aide d'un morceau de papier et d'alcool, nettoyer parfaitement l'excédent de silicone par rapport au pare-baignoire.





**14)** A la fin des opérations, si le pare-baignoire a été monté parfaitement, il devrait apparaître comme la figure le montre.



Les agradecemos por haber elegido un producto Devon&Devon. Les rogamos que lean este manual antes de instalar el producto.

## ANTES DE COMENZAR

- ✓ Comprobar las predisposiciones para instalación necesarias antes del montaje.
- ✓ Comprobar que todos los artículos se encuentran en el interior del embalaje mediante la lista de contenido (ver página siguiente) y que ninguno de sus componentes presenta defectos visibles.
- ✓ En caso de que detecten tales defectos, contacten inmediatamente con Devon&Devon.
- ✓ Para el montaje de este producto se requiere la presencia de un mínimo de dos operarios.
- ✓ Las instrucciones de montaje se proporcionan presumiendo que las paredes están a nivel y cuentan con una estructura idónea para sostener el producto.
- ✓ Devon&Devon se reserva el derecho a modificar el producto por razones técnico-productivas. En ningún caso nos consideraremos responsables de inconvenientes causados por dichas modificaciones.

## UTENSILIOS NECESARIOS (NO PROPORCIONADOS POR DEVON&DEVON)

A: Papel y Alcohol

B: Silicona acética antimoho

C: Metro

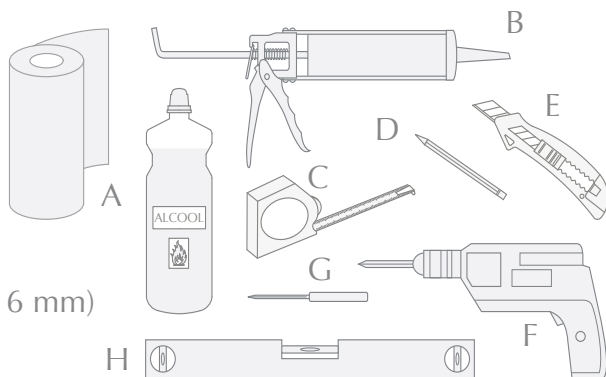
D: Lápiz

E: Cuchilla cúter

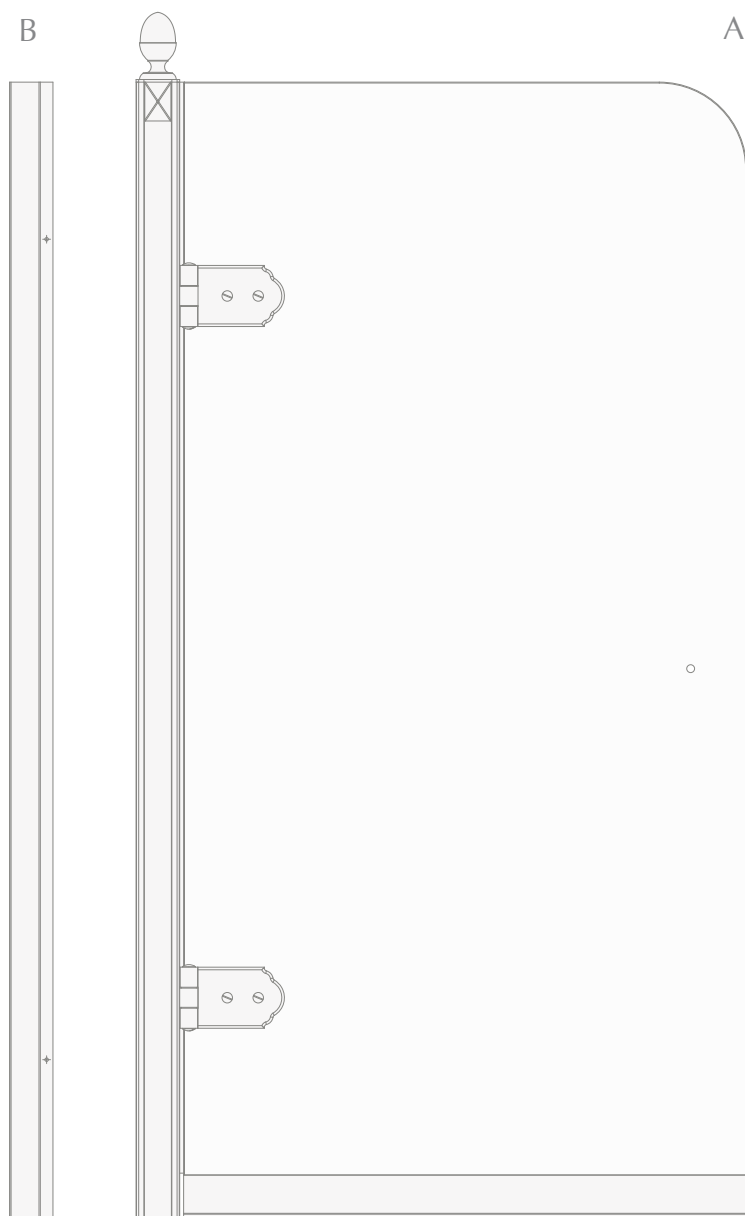
F: Taladro +  
Broca de pared (Ø 6 mm)

G: Broca para hierro  
(Ø 2,5 mm)

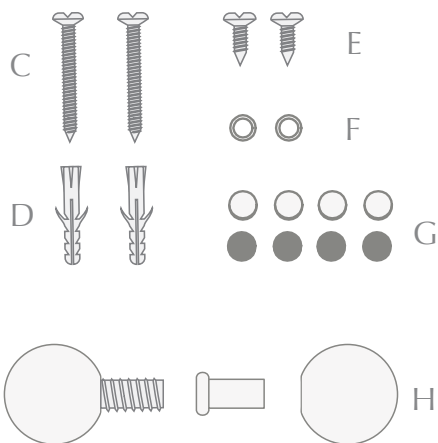
H: Nivel



# LISTA DE CONTENIDO (MAMPARA DE LA BAÑERA)



## LISTA DE CONTENIDO (ELEMENTOS PARA MONTAR LA MAMPARA DE LA BAÑERA)



A: Mampara de la bañera - SAVOY S

B: Perfil compensadore (x1)

C: Tornillos de acero (x2)

D: Tacos (x2)

E: Tornillos taladradores (x2)

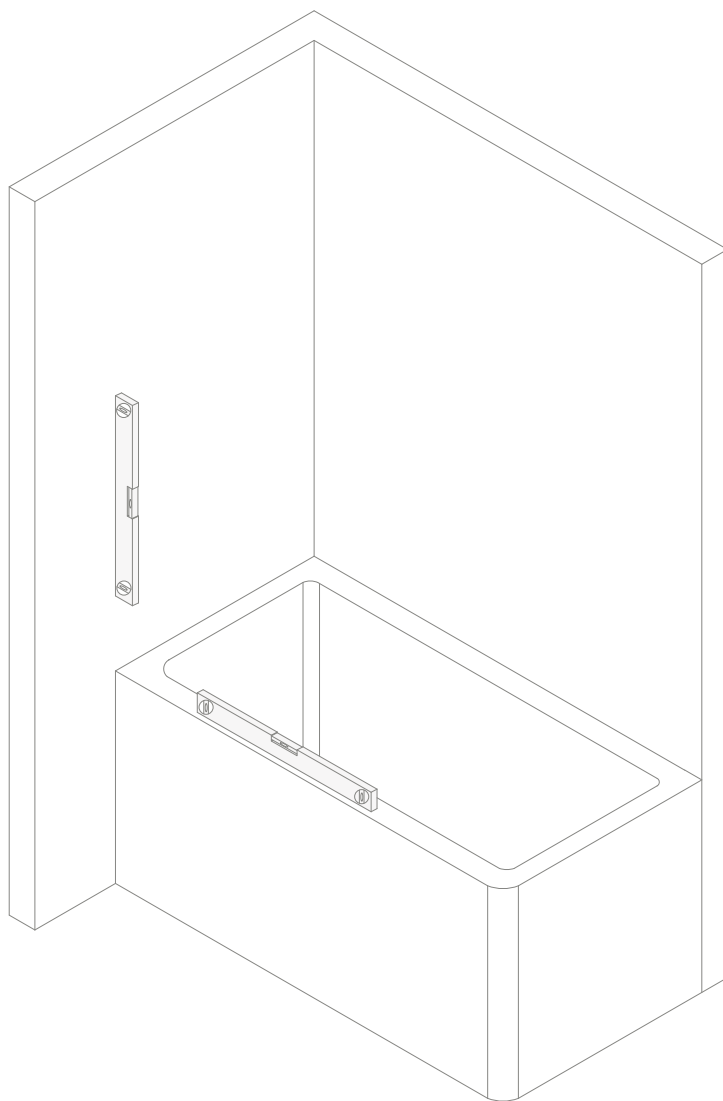
F: Arandelas (x2)

G: Tapones blancos (x4) y tapones negros (x4)

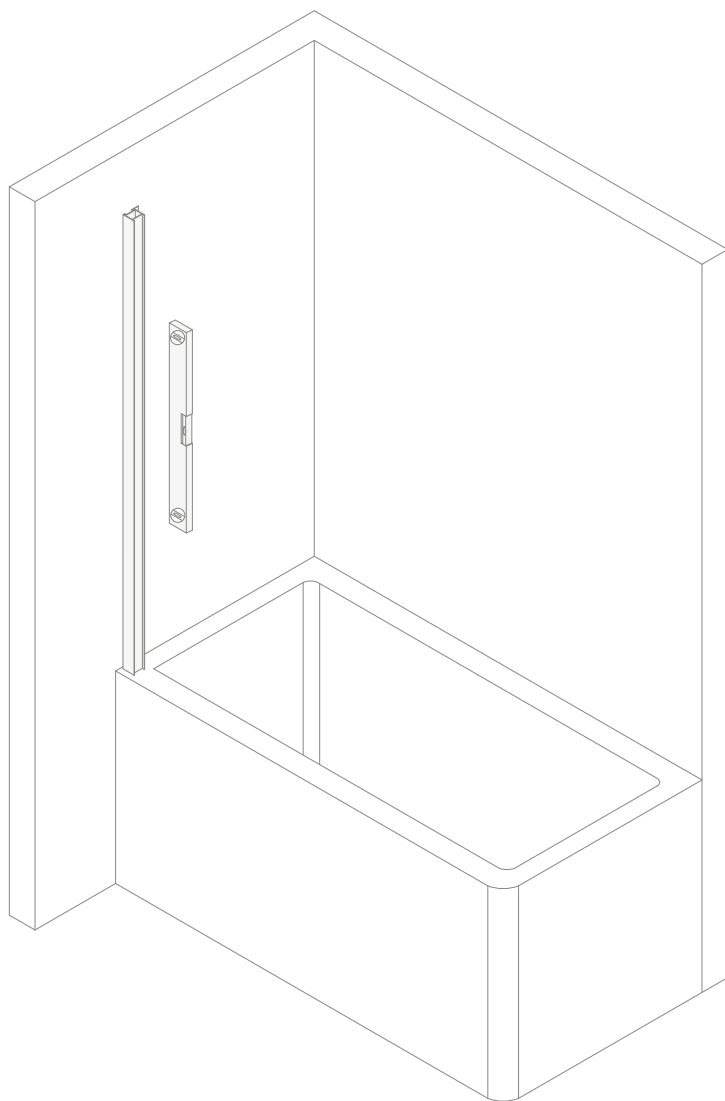
H: Pomo

## INSTRUCCIONES DE MONTAJE

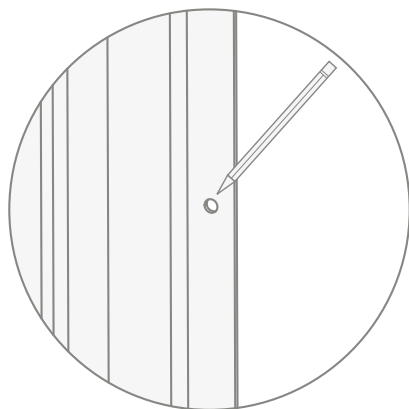
**1)** Para montar correctamente la pieza, compruebe lo plano y lo perpendicular, tanto de la pared, como de la bañera.



**2)** Coloque en la pared el perfil compensador (B) ya agujereado. Asegúrese, utilizando un nivel, que el perfil esté a nivel.

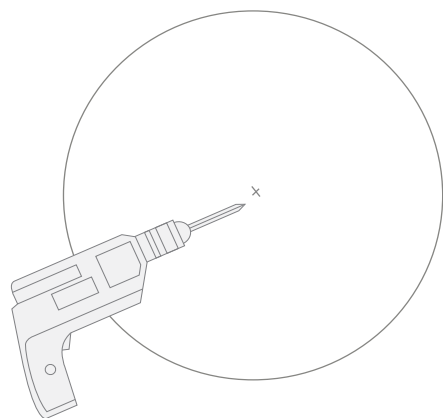


**3)** Marque con un lápiz los dos puntos, por arriba y por abajo, en la parte interna del perfil compensador.

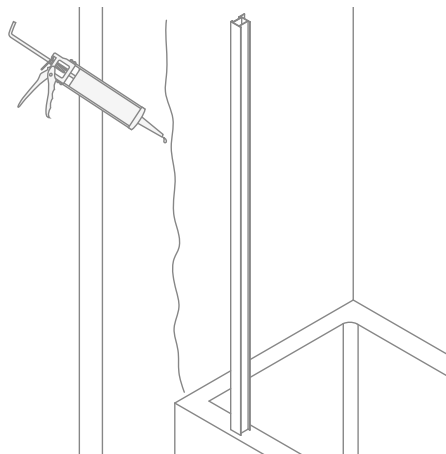


**4)** Aparte el perfil compensador y efectúe los agujeros en los dos puntos anteriormente marcados.

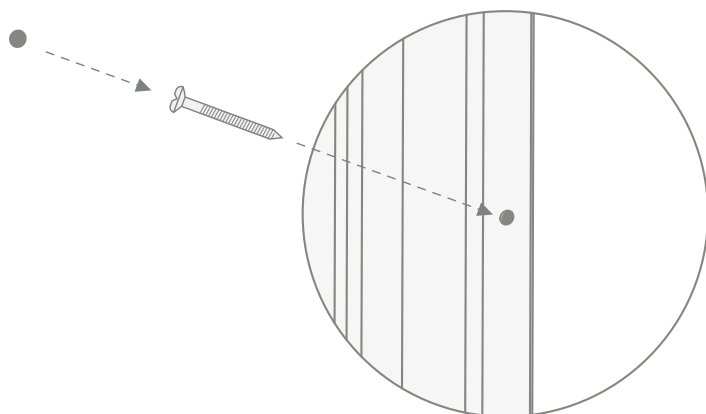
**5)** Introduzca, en ambos agujeros, los tacos proporcionados en dotación (D).



**6)** Se aconseja poner un hilo de silicona en la pared a lo largo del perfil, de manera que quede bien sujeto.

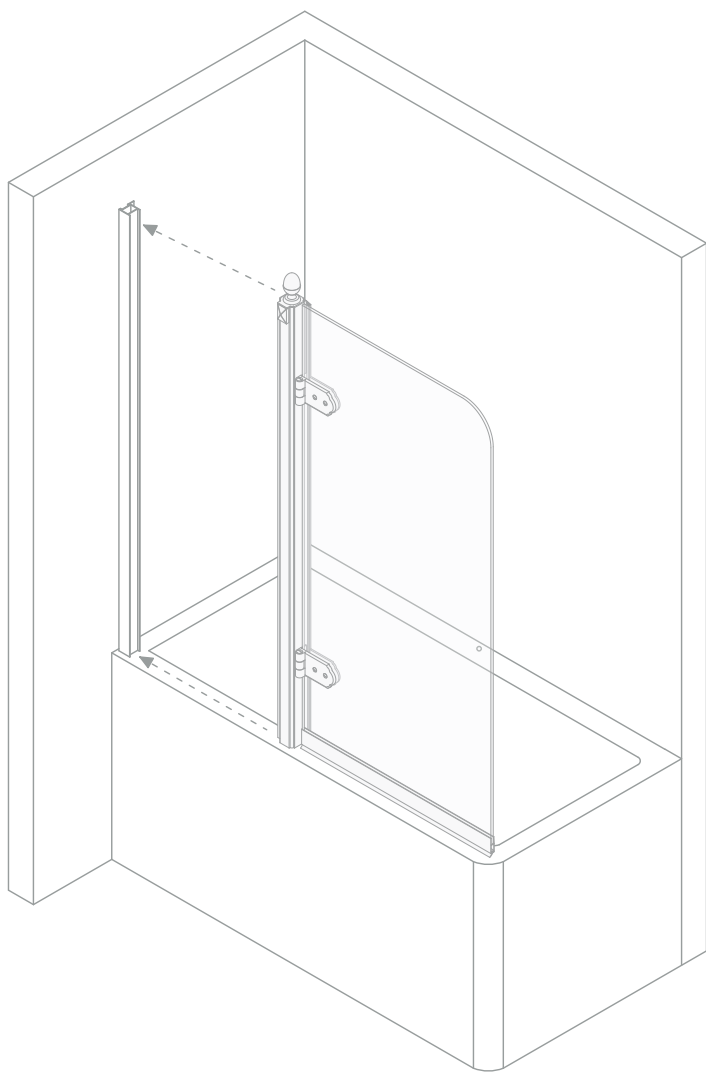


**7)** Fije en la pared el perfil compensador (B) utilizando los tornillos de acero proporcionados (C) hasta que quede bien fijado en la pared. Cubra los agujeros con los tapones (G: se pueden elegir blancos o negros).

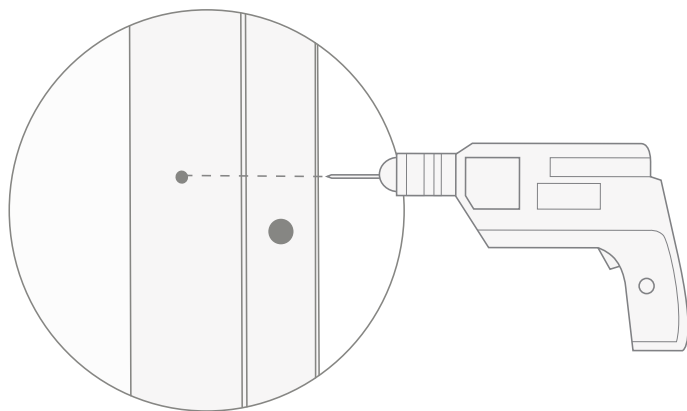




**8)** Ahora es posible colocar la mampara de la bañera.

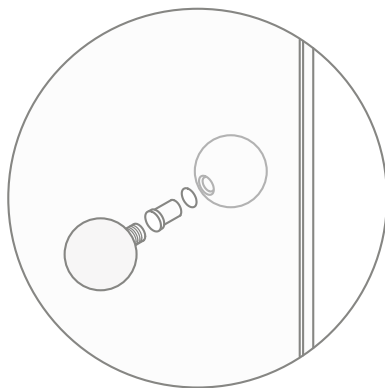
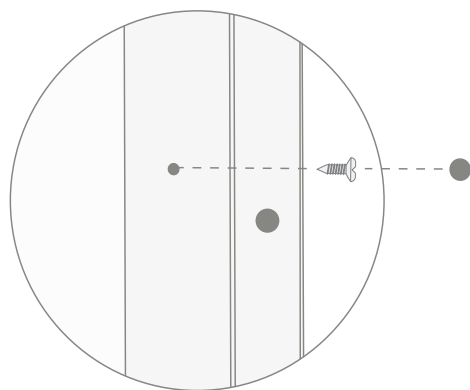


**9)** Con una broca para hierro, haga dos agujeros en el montante de la mampara de la bañera (por su lado interior) en dos puntos, uno arriba y otro abajo.

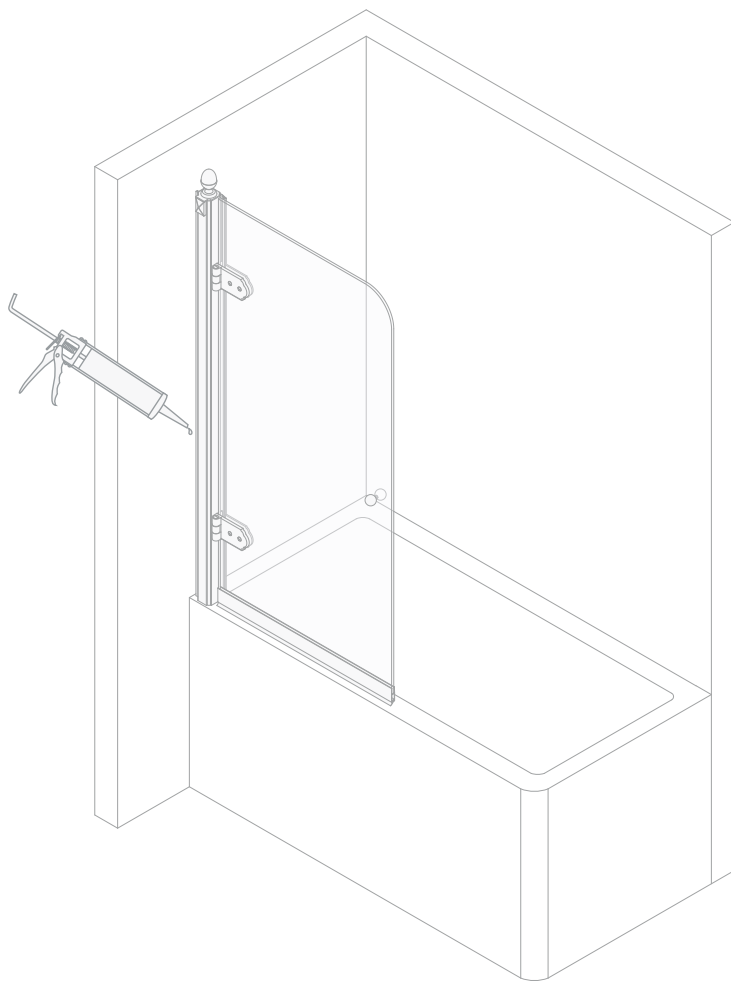


**10)** Introduzca los tornillos (E) en los agujeros y después cúbralos con los tapones (G).

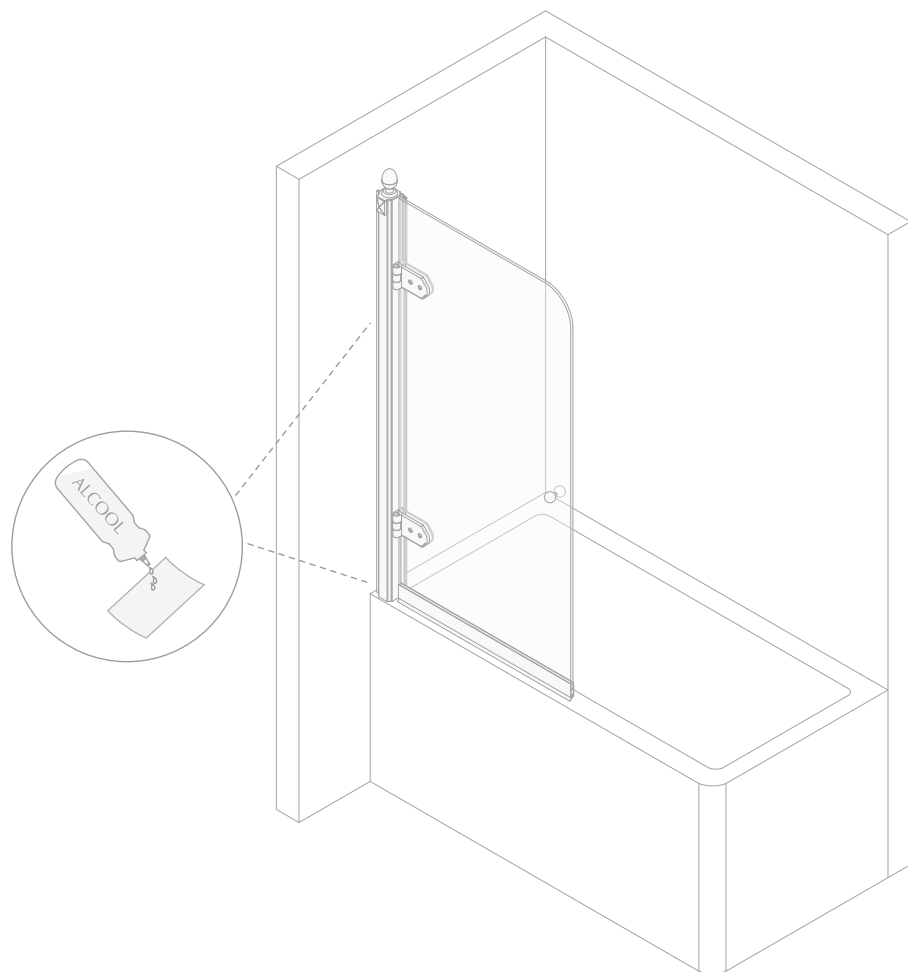
**11)** Introduzca y enrosque el pomo (H) en el agujero que hay en el cristal de la mampara de la bañera.



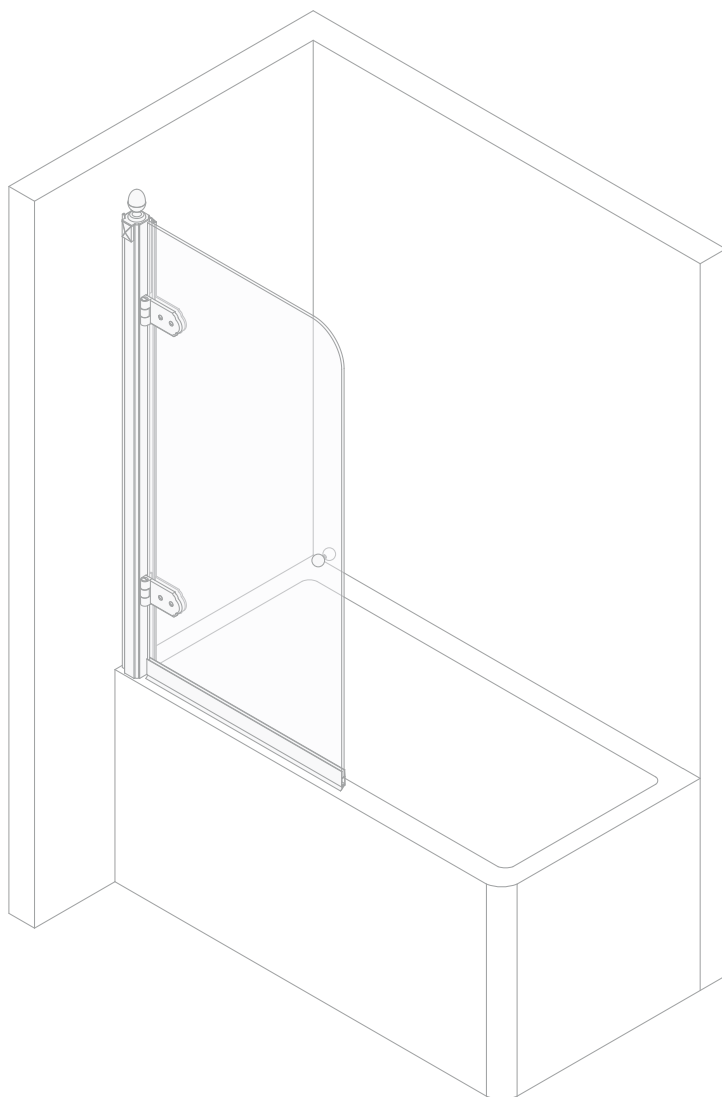
**12)** Ahora, si es necesario, selle con silicona el perfil de aluminio con la pared y la bañera, solamente por su parte externa.



**13)** Con un trozo de papel y alcohol, limpie bien la silicona de sobra que haya quedado en la mampara.



**14)** Al final, la mampara, si está montada bien, debe tener el aspecto mostrado en la imagen.



Благодарим за выбор изделия Devon&Devon.

Перед установкой внимательно прочитайте настоящую инструкцию.

## ПЕРЕД НАЧАЛОМ СБОРКИ

- ✓ Перед тем, как приступить к сборке, убедиться в наличии всех элементов структуры.
- ✓ Проверить наличие всех деталей в упаковке, в соответствии с Упаковочным листом, приведенным на следующей странице. Убедиться, что детали не имеют видимых дефектов.
- ✓ При выявлении каких-либо дефектов, немедленно сообщить производителю Devon&Devon.
- ✓ Для монтажа данного изделия необходимо участие, по крайней мере, двух рабочих.
- ✓ Данная инструкция рассчитана на то, что установка изделия будет производиться на ровную стену, способную выдержать изделие.
- ✓ Devon&Devon оставляет за собой право вносить изменения в изделия в случае технической или производственной необходимости. В любом случае мы не несем никакой ответственности за неудобство, причиненное вышеуказанными изменениями.

## НЕОБХОДИМЫЕ ПРИНАДЛЕЖНОСТИ (НЕ ПОСТАВЛЯЕМЫЕ DEVON&DEVON)

A: Бумага + Спирт

B: Уксусный силикон  
антиплесневый

C: Метр

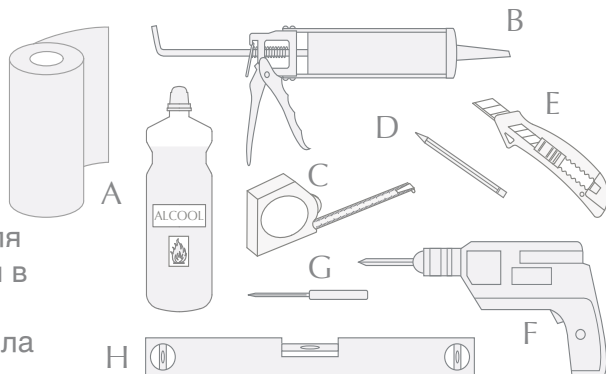
D: Карандаш

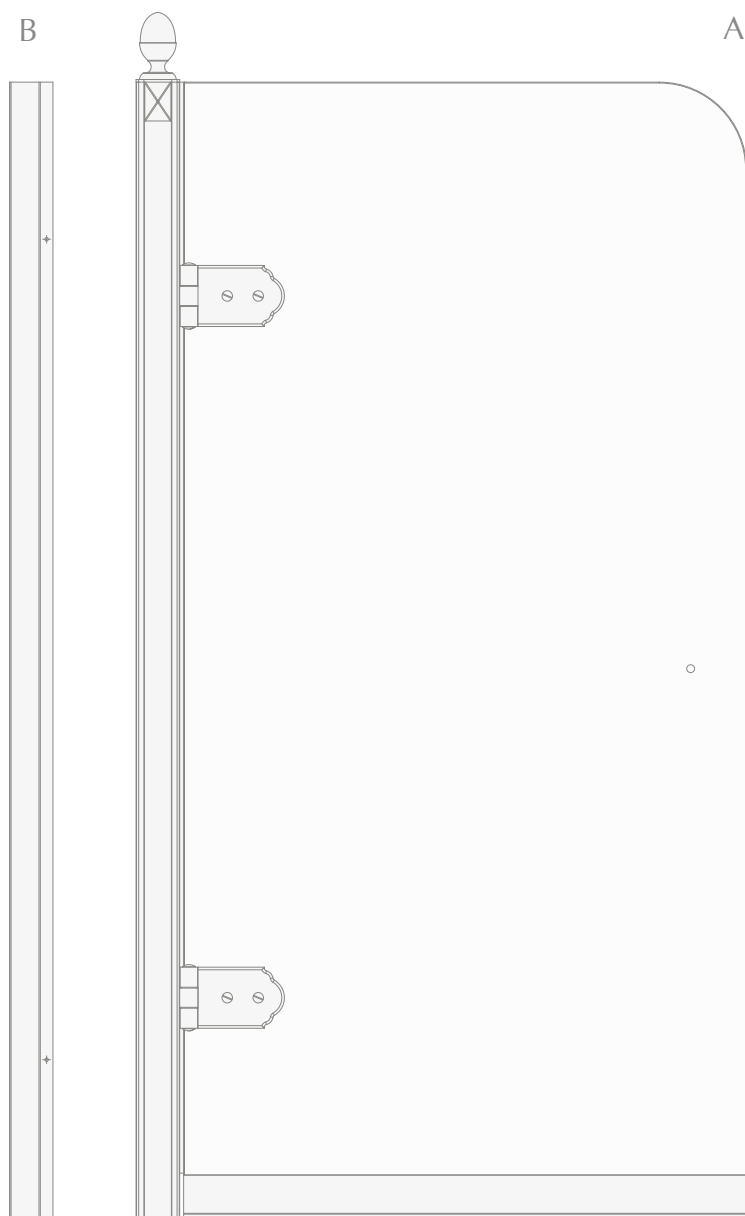
E: Резак

F: Дрель + Сверло для  
сверления отверстий в  
стене (Ø 6 мм)

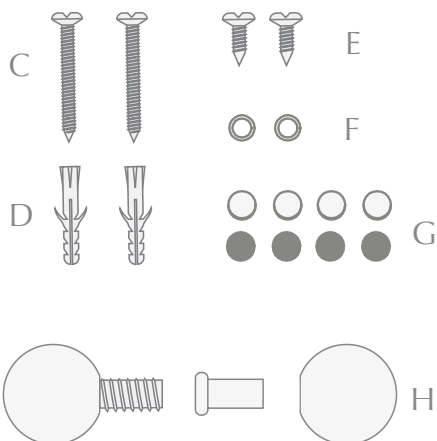
G: Сверло для металла  
(Ø 2,5 мм)

H: Уровнемер





## УПАКОВОЧНЫЙ ЛИСТ (ЭЛЕМЕНТЫ ДЛЯ МОНТАЖА ЭКРАНА ВАННЫ)



A: Экран ванны - SAVOY S

B: Компенсирующие профили (x1)

C: Винты стальные (x2)

D: Вкладыши (x2)

E: Саморезные винты (x2)

F: Шайбы (x2)

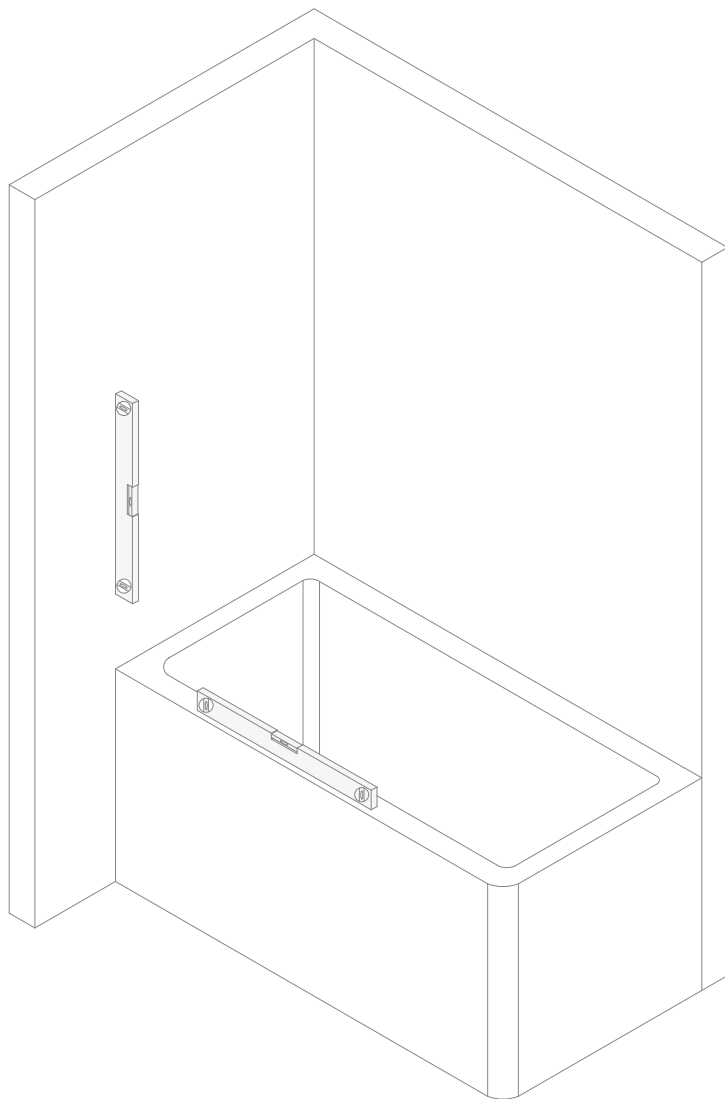
G: Белые заглушки (x4) и черные заглушки (x4)

H: Ручка

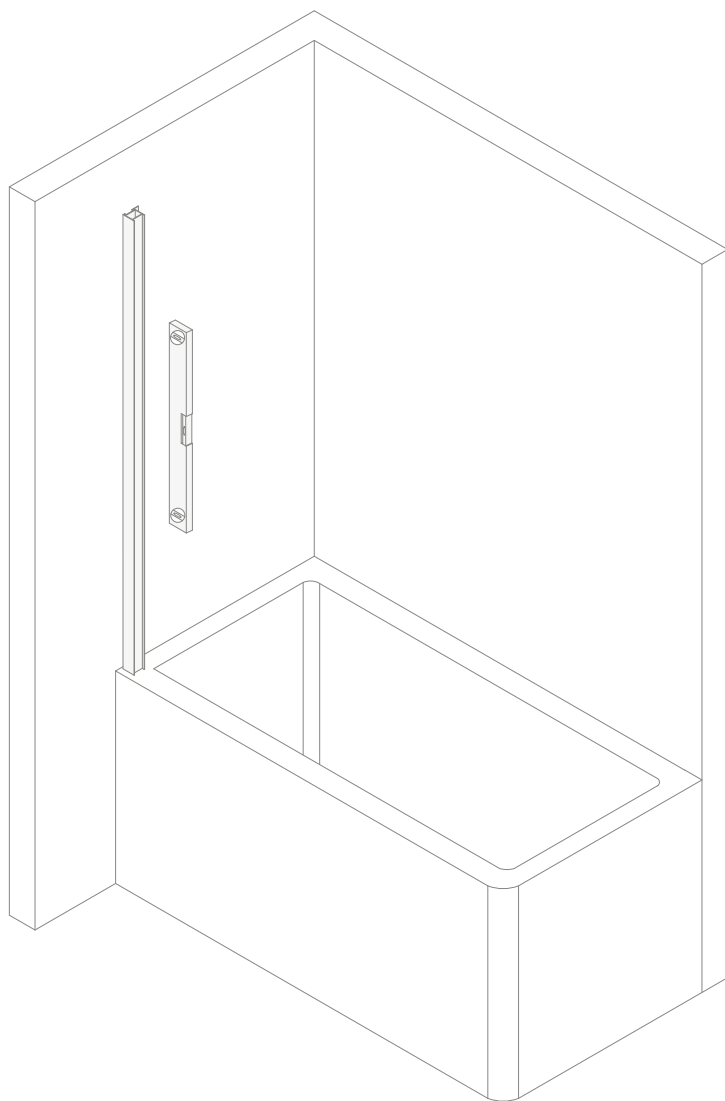


## ИНСТРУКЦИИ ПО МОНТАЖУ

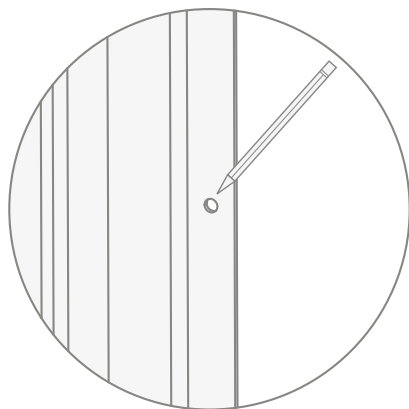
**1)** Для правильной установки изделия, проверьте планарность и перпендикулярность стен и ванны.



**2)** Установите на стене ранее просверленный компенсационный профиль (В). При помощи уровня проверьте правильность установки.

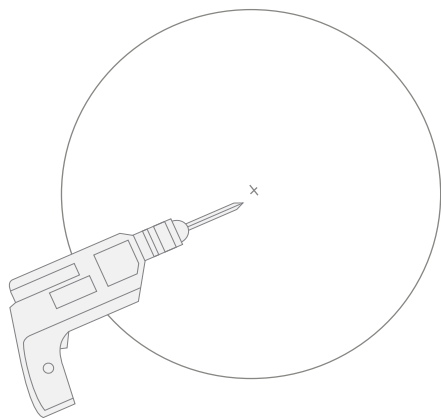


**3)** Отметьте карандашом две точки, вверху и внизу, внутри компенсационного профиля.

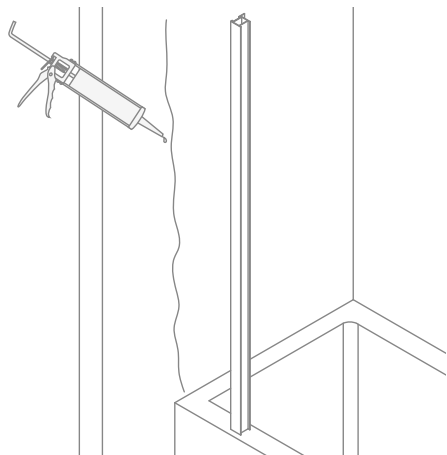


**4)** Снимите компенсационный профиль и просверлите отверстия в ранее отмеченных точках.

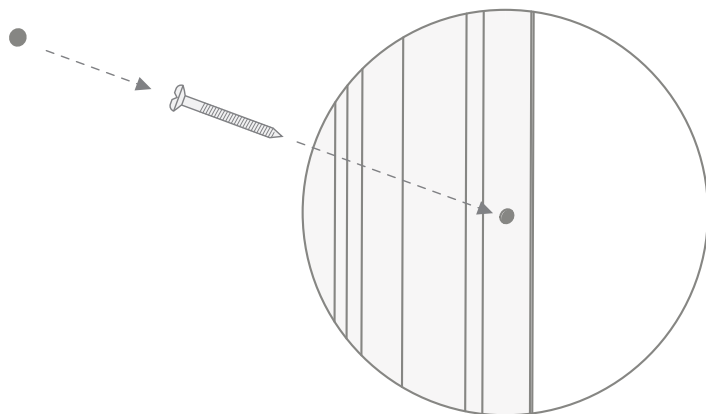
**5)** В оба отверстия вставьте пробки (D) вложенные в комплект.



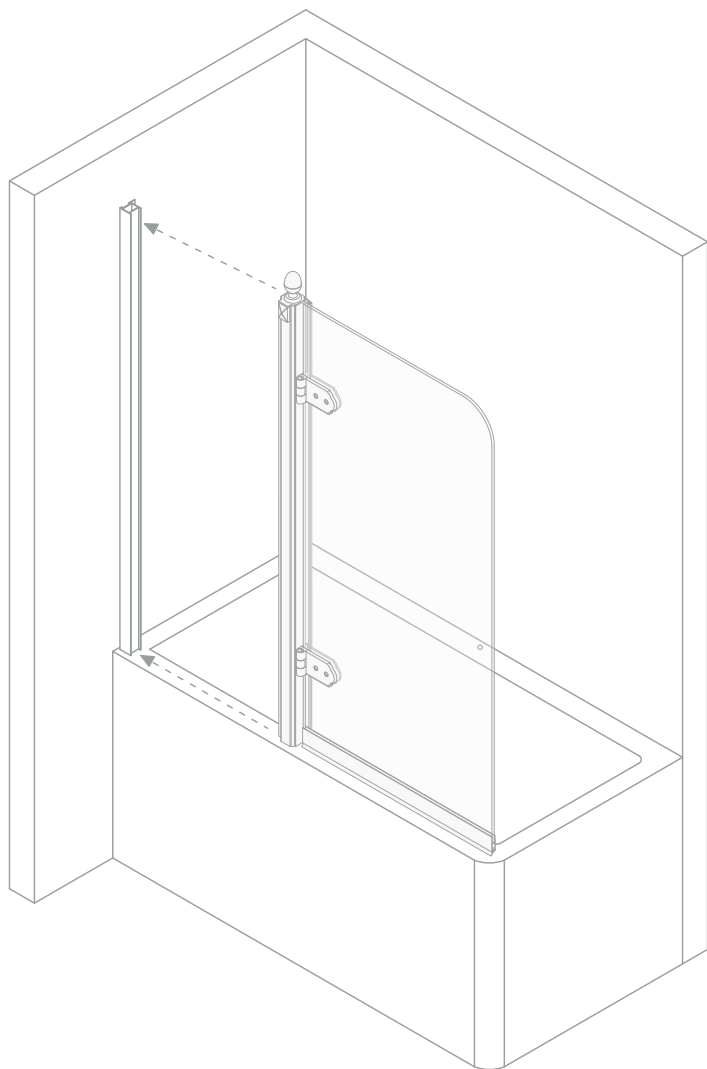
6) Затем, рекомендуем выдавить на стену нить силикона в месте наложения профиля для прочного крепления.



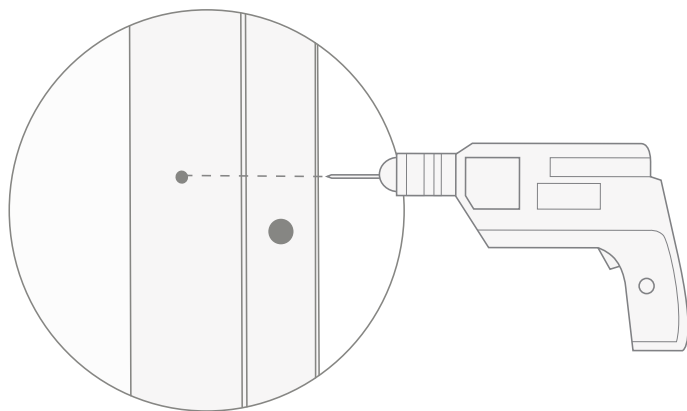
7) Прикрепите к стене компенсационный профиль (В) при помощи, вложенных в комплект, стальных шурупов (С) и прикрепите его окончательно к стене. Закройте отверстия, на выбор, белыми или черными пробками (G).



8) После этого можно разместить экран ванны.

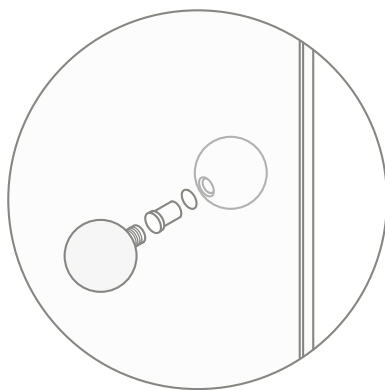
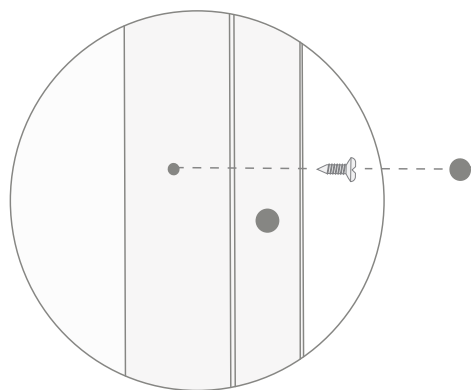


**9)** Просверлите предварительные отверстия при помощи сверла для металла в стойке экрана (с внутренней стороны) в двух точках сверху и снизу.

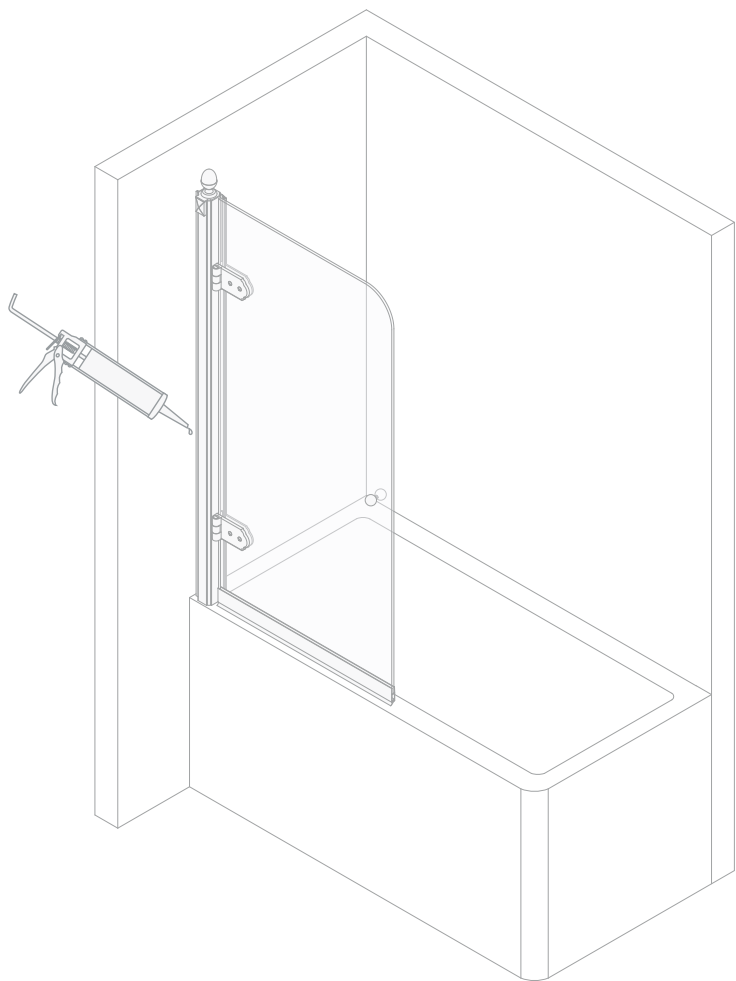


**10)** Вставьте шурупы (E) в отверстия и закройте их пробками (G).

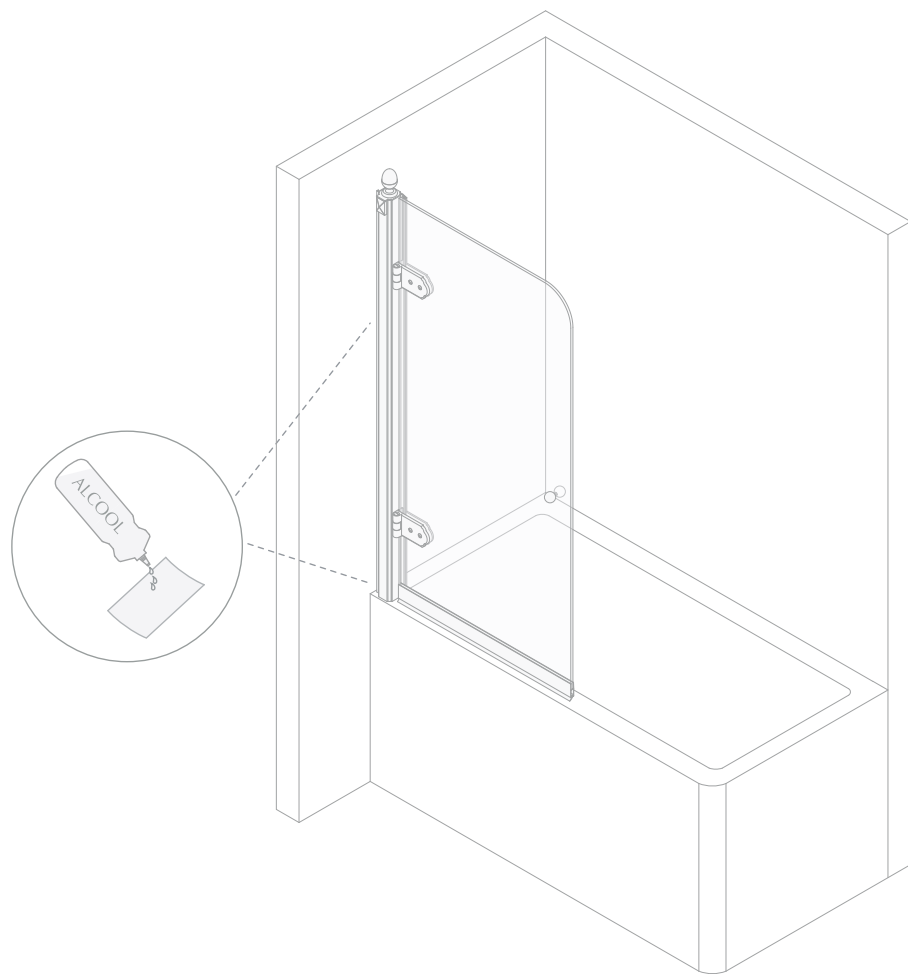
**11)** Вставьте и заверните ручку (H) в отверстие на стеклянной поверхности экрана ванны.



**12)** Если необходимо, герметизируйте только снаружи, силиконом алюминиевый профиль со стенкой ванны.

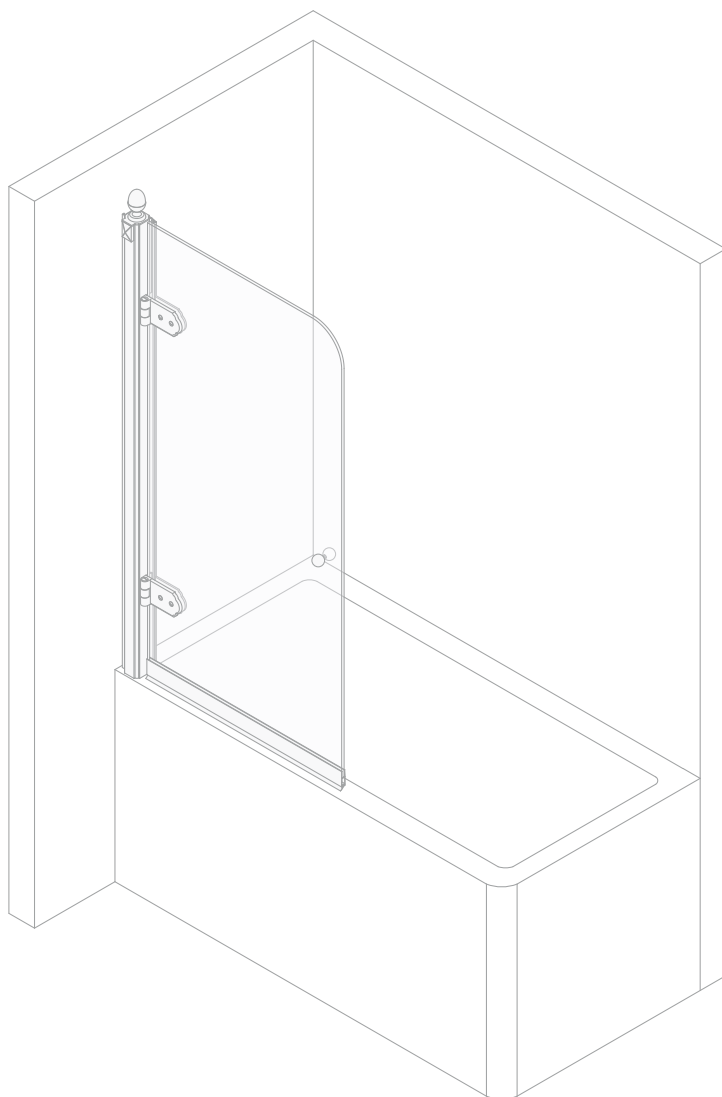


**13)** При помощи бумажной салфетки смоченной спиртом, тщательно удалите излишки силикона на экране ванны.





**14)** По окончании правильной установки, экран ванны должен выглядеть как показано на рисунке.



## Devon & Devon

*Via Arno, 26 - 50019 Sesto Fiorentino (FI)  
Tel. 0039 055 308350 - Fax 0039 055 375549*

*www.devon-devon.com  
email: office@devon-devon.com*