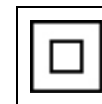
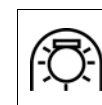
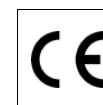
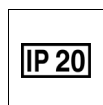
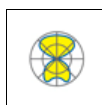
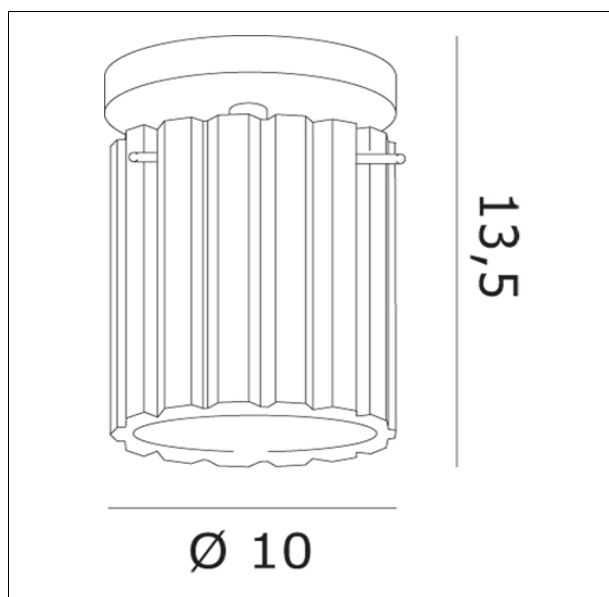




OCHAROP10  
CHARLOTTE P1 plafoniera



### Apparecchio – Luminaire

|                               |                   |
|-------------------------------|-------------------|
| Codice articolo – Item Code : | OCHAROP10         |
| Designer name :               | Luca Ferretto     |
| Tipologia di prodotto :       | Plafoniera        |
| Product typology :            | Ceiling lamp      |
| Emissione luminosa :          | Diretta/Indiretta |
| Light emission :              | Direct/Indirect   |

### Lampadine – Bulbs

|                                   |                             |
|-----------------------------------|-----------------------------|
| Tipo e codice ILCOS :             | Alogena bi-spina HSGST/C/UB |
| Type :                            | Halogen bi-pin              |
| Quantità – Quantity :             | 1                           |
| Attacco – Base :                  | G9                          |
| Potenza (Watt) – Power :          | 60                          |
| Durata lampada (hr) – Bulb life : | 2000                        |
| Tensione (Volt) – Voltage :       | 220-250                     |

### Montatura – Frame

|             |                         |
|-------------|-------------------------|
| Finitura :  | Cromo – acciaio lucido  |
| Finishing : | Chrome – polished steel |

### Vetro – Glass

|                   |             |
|-------------------|-------------|
| Colore - Colour : | Cristallo   |
| Colore - Colour : | Clear glass |

### Dimensioni (cm / Kg / m<sup>3</sup>) – Dimensions

|                          |       |
|--------------------------|-------|
| Altezza – Height :       | 13,5  |
| Larghezza – Width :      |       |
| Lunghezza – Length :     |       |
| Sporgenza – Projection : |       |
| Diametro – Diameter :    | 10    |
| Peso – Weight :          | 2,30  |
| Volume :                 | 0,019 |

### Note