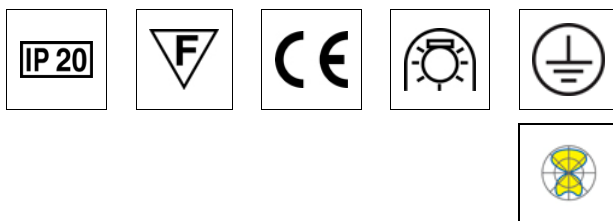
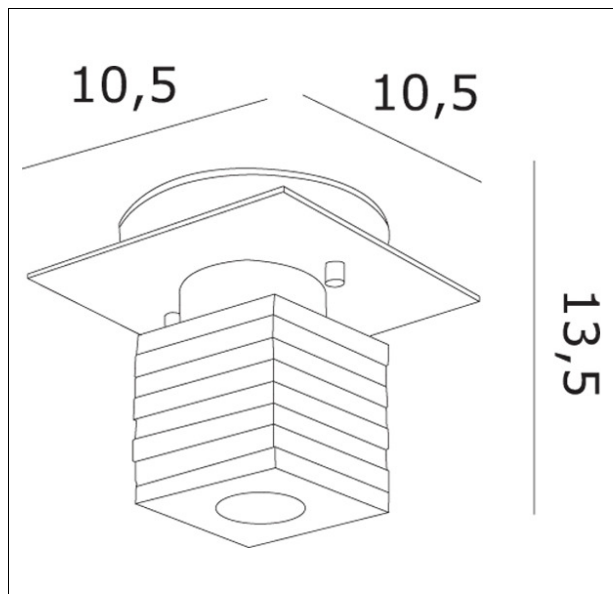




OOTTOOP00
Otto x otto P plafoniera



Apparecchio – Luminaire

Codice articolo – Item Code : OOTTOOP00

Designer name : Francesco Dei Rossi

Tipologia di prodotto : Plafoniera

Product typology : Ceiling lamp

Emissione luminosa : Diretta/Indiretta

Light emission : Direct/Indirect

Lampadine – Bulbs

Tipo e codice ILCOS : Alogena bi-spina HSGST/C/UB

Type : Halogen bi-pin

Quantità – Quantity : 1

Attacco – Base : G9

Potenza (Watt) – Power : 40W

Durata lampada (hr) – Bulb life : 2000

Tensione (Volt) – Voltage : 220-250

Montatura – Frame

Finitura : Cromo

Finishing : Chrome

Vetro – Glass

Colore - Colour : Cristallo extrachiaro

Colore - Colour : Extraclear glass

Dimensioni (cm / Kg / m³) – Dimensions

Altezza – Height : 13,5

Larghezza – Width : 10,5

Lunghezza – Length : 10,5

Sporgenza – Projection :

Diametro – Diameter :

Peso – Weight : 2,00

Volume : 0,016

Note